

**ЗАДВИЖКА AVK КЛИНОВАЯ ПОЛНОПРОХОДНАЯ,
OS&Y, DN 50-400, PN 10 ИЛИ PN 16**

**СЕРИЯ
45/56**

С выдвигаемым штоком и маховиком

Конструкция: по стандарту AWWA C509, FM 1120/1130, UL 262

Строительная длина: по стандарту ANSI B16.10, класс 125

Размеры фланцев и отверстий: по ГОСТ 12815-80 Ряд 1 (ISO 7005-2; EN 1092-2: 1997; DIN 2501)

Назначение:

Для питьевой воды и нейтральных жидкостей с содержанием твердых частиц до 10%

Присутствие нефтепродуктов в среде не допускается

T макс. + 70°C

Для установки в колодцах и помещениях

Испытания:

Гидравлические испытания по FM и UL

Седло : 1,5 x PN

Корпус: 2 x PN

Проверка рабочего крутящего момента

Дополнительные принадлежности по заказу:

Микровыключатель для сигнализации откр./закрыт. положения задвижки

Сертификаты:

Декларация TP TC 010/2011 с допуском на ОПО (схема 5д)

Декларация TP TC 032/2013

Санитарно-эпидемиологическое заключение

Сертификат пожарной безопасности

Сертификат FM Global

Внесена в перечень UL



Материалы:

Корпус, крышка, вилка, крышка сальниковой коробки высокопрочный шарографитный чугун, GJS-500-7 по BS 2789 (GGG-50 по DIN 1693)

Гайка, штифт нержавеющая сталь А2

Клин сердечник из высокопрочного шарографитного чугуна GJS-500-7, полностью вулканизирован антибактериальной резиной EPDM

Гайка штока, клиновидная гайка устойчивая к обесцинкованию латунь CZ 132 по BS 2874

Болты крышки DN 50-200: нержавеющая сталь А4
DN 250-400: углеродистая сталь 12.9

Шток DN 50-250: медный сплав С36000 ASTM B16
DN 300-400: алюминиевая бронза

Маховик серый чугун GJL-250 по EN 1561 (GG-25 по DIN 1691)

Покрытие внутри и снаружи порошковое эпоксидное по DIN 30677, нанесенное электростатическим способом, утверждено GSK

Втулка сальника, полиамид
нажимная втулка сальника

Шпилька нержавеющая сталь А4

Прокладка крышки резина NBR

Кольца круглого сечения резина NBR/SBR

Сальниковая шайба пушечная бронза RG5

Шайба Оцинкованная сталь



**ЗАДВИЖКА AVK КЛИНОВАЯ ПОЛНОПРОХОДНАЯ,
OS&Y, DN 50-400, PN 10 ИЛИ PN 16**

**СЕРИЯ
45/56**

С выдвигающим штоком и маховиком

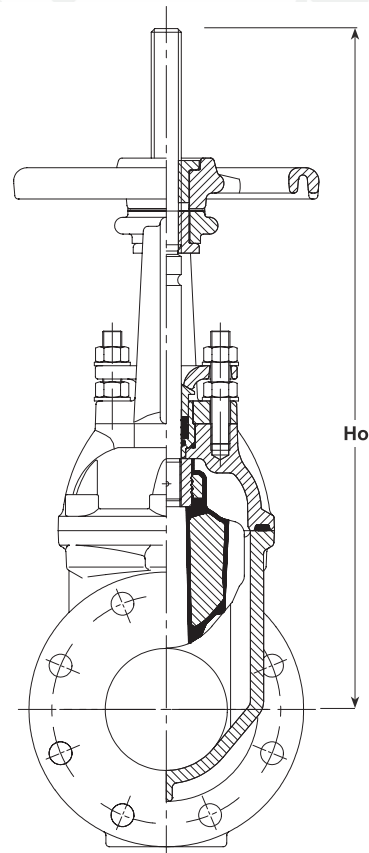
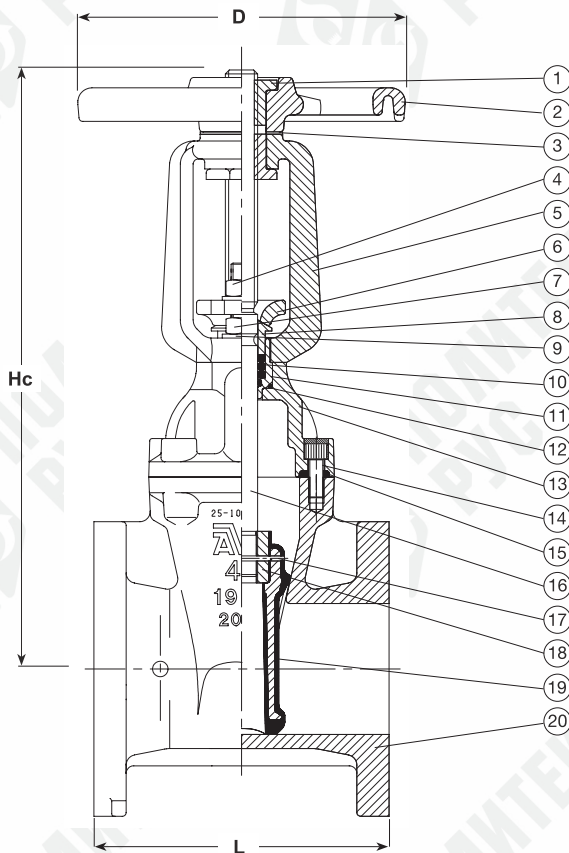
Конструкция: по стандарту AWWA C509, FM 1120/1130, UL 262

Строительная длина: по стандарту ANSI B16.10, класс 125

Размеры фланцев и отверстий: по ГОСТ 12815-80 Ряд 1 (ISO 7005-2; EN 1092-2: 1997; DIN 2501)

Компоненты:

- | | | |
|-------------------------------|-----------------------------|-----------------------|
| 1. Гайка штока | 8. Нажимная втулка сальника | 15. Прокладка крышки |
| 2. Маховик | 9. Сальниковая шайба | 16. Шток |
| 3. Шайба | 10. Кольцо круглого сечения | 17. Штифт |
| 4. Шпилька | 11. Втулка сальника | 18. Клиновидная гайка |
| 5. Вилка | 12. Кольцо круглого сечения | 19. Клин |
| 6. Крышка сальниковой коробки | 13. Крышка | 20. Корпус |
| 7. Гайка | 14. Болт крышки | |



Артикул	DN	PN	L мм	Hc мм	Ho мм	D мм	Кол-во оборотов откр./закр.	Масса кг
45-050-56-01614020	50	10/16	169	400	450	180	14	19
45-065-56-01614020	65	10/16	190	380	450	180	18	23
45-080-56-01614020	80	10/16	203	395	478	180	20	25
45-100-56-01614020	100	10/16	229	473	575	254	21	39
45-150-56-01614020	150	10/16	267	635	787	305	30	63
45-200-56-00614020	200	10	292	787	991	356	35	97
45-200-56-01614020	200	16	292	787	991	356	35	97
45-250-56-00614020	250	10	330	935	1189	432	44	138
45-250-56-01614020	250	16	330	935	1189	432	44	157
45-300-5C-00614020	300	10	356	1054	1359	432	44	238
45-300-5C-01614020	300	16	356	1054	1359	432	44	238
45-350-5C-01614020	350	16	381	1384	1795	640	58	305
45-400-5C-00614020	400	10	406	1398	1823	640	62	310
45-400-5C-01614020	400	16	406	1398	1823	640	62	310

AVK International A/S оставляет за собой право вносить изменения в конструкцию и материалы, не ухудшающие эксплуатационные характеристики.

COPYRIGHT © AVK GROUP A/S 2016

Version no. 1R - 08-09-2016