



ЗАДВИЖКА AVK КЛИНОВАЯ С ПЭ ПАТРУБКАМИ, PN16

36/80

Черно-синие патрубки SDR11 ПЭ100, DN65-500

Дизайну клиновых задвижек AVK характерна надежность до мельчайших деталей. Клин, полностью вулканизирован резиной EPDM собственного производства AVK, разрешенной для контакта с питьевой водой, имеет исключительную износостойкость благодаря свойству резины восстанавливать свою первоначальную форму после сжатия, процессу обрезинивания сердечника двойной адгезией слоя и своей прочной конструкции. Тройная система уплотнения штока, высокая прочность штока и полная антикоррозийная защита обеспечивают непревзойденную надежность задвижки.

Описание:

Задвижка AVK клиновая с ПЭ патрубками из ПЭ100 SDR11, PN16. Для воды и нейтральных жидкостей, Tmax. +20°C. Указанная максимальная рабочая температура соответствует стандарту ISO9080 по требованиям к продолжительности службы труб из ПЭ, данная температура не является максимальной для самой задвижки.

Стандарты:

- Конструкция по EN 1074-1 и 2, EN 1171

Сертификаты/разрешения:

- Гидравлические испытания согласно EN 1074-1 и 2 / EN 12266
- Седло: 1,1 x PN (водой), корпус: 1,5 x PN (водой). Проверка рабочего крутящего момента.
- Сертификат DIN-DVGW, рег. № NW-6202BN0114
- Сертификат SVGW, рег. № 0301-4608

Ключевые преимущества:

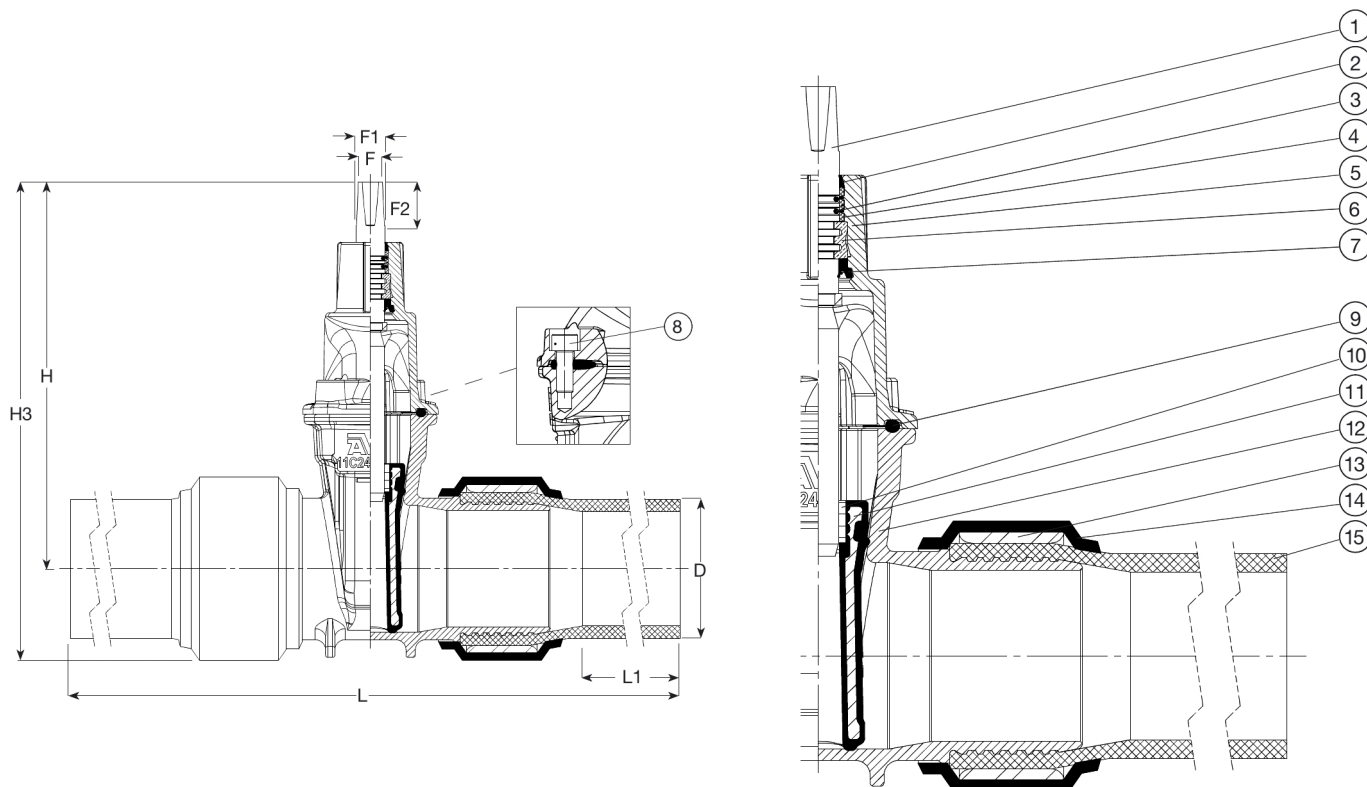
- Зафиксированная клиновая гайка предотвращает вибрации и обеспечивает долговечность;
- Клин полностью вулканизирован резиной EPDM с направляющими пазами и опорными колодками по обеим сторонам;
- Шток из нержавеющей стали со стопором и накатанной резьбой для высокой прочности;
- Упорное кольцо по полной окружности обеспечивает надежное крепление штока и низкие моменты свободного вращения;
- Тройное уплотнение штока: грязесъемное кольцо из резины NBR, полиамидный подшипник с 4-мя кольцами из резины NBR (с возможностью замены под давлением) и уплотнительная манжета, которая служит в качестве основного уплотнения от рабочей среды;
- Резиновое уплотнение крышки зафиксировано в пазу;
- Пломбированные потайные болты крышки изготовлены из нержавеющей стали;
- Полный проход;
- Низкий рабочий крутящий момент;
- Порошковое эпоксидное покрытие в соответствии с DIN 3476-1 и EN 14901, одобрено GSK
- Патрубки представляют собой стандартные ПЭ трубы, напрессованные на рифленные концы задвижки, закрепленные стальным кольцом и герметизированные термоусадочным рукавом, в результате чего это безболтовое полнопроходное упругое ПЭ соединение не уступает прочности самих ПЭ труб. Патрубки присоединяются к ПЭ водопроводам сваркой плавлением, что обеспечивает быстрое и надежное соединение.

Аксессуары:

Переходник для Т-образного ключа, штурвал, удлинительный шпindel, уличный ковер и опорная плита



Expect... **AVK**



Перечень компонентов:

1. Шток	нержавеющая сталь 1.4104 (430F)	9. Уплотнение крышки	резина EPDM
2. Грязесъемное кольцо	резина NBR	10. Гайка клина ⁽¹⁾	латунь CW626N
3. Кольцо O-сечения	резина NBR	11. Клин	высокопрочный чугун, вулканизирован резиной EPDM
4. Подшипник	полиамид	12. Корпус ^(*)	высокопрочный чугун GJS-500-7
5. Крышка ^(*)	высокопрочный чугун GJS-500-7	13. Втулка	углеродистая сталь
6. Упорное кольцо	латунь CW602N	14. Термоусадочный рукав	пластик
7. Манжета	резина EPDM	15. Патрубок	полиэтилен
8. Болт крышки	нержавеющая сталь A2, пломбирован термоклеем		

Материал компонентов может быть заменен на равноценный или материалом более высокого класса без предварительного уведомления.

* Корпус и крышка для D450 - 630мм из GJS-400-18LT

1) DN500: ЛАТУНЬ CW724R

Артикулы и габаритные размеры:

Артикул	DN	D	H	H3	L (±допуск)	L1	F	F1	F2	Расчетная масса кг
	мм	мм	мм	мм	mm	мм	мм	мм	мм	
36-075-80-163	65	75	271	322	900 (20)	250	17	20	34	12
36-090-80-16306499	80	90	282	342	900 (20)	255	17	20	34	12
36-110-80-16306499	100	110	305	378	860 (20)	250	19	22	34	17
36-125-80-16306499	125	125	346	432	860 (20)	300	19	22	34	26
36-140-80-16306499	125	140	346	435	860 (20)	250	19	22	34	26
36-160-80-16306499	150	160	400	502	1030 (20)	325	19	22	34	36
36-180-80-16306499	150	180	400	508	1030 (20)	265	19	22	34	36
36-200-80-16306499	200	200	490	615	1080 (20)	255	24	27	34	65
36-225-80-16306499	200	225	490	632	1080 (20)	265	24	27	34	72
36-250-80-163	250	250	664	810	1280 (30)	420	27	31	47	118
36-280-80-163	250	280	664	823	1360 (30)	365	27	31	47	126
36-315-80-163	300	315	740	924	1420 (30)	355	27	31	47	189
36-355-80-163	300	355	740	961	1520 (30)	355	27	31	47	230
36-400-80-163	400	400	912	1165	1700 (30)	355	32	37	55	376
36-450-80-163	400	450	935	1200	1800 (40)	384	32	37	55	446

AVK International A/S оставляет за собой право вносить изменения в конструкцию и материалы, не ухудшающие эксплуатационные характеристики

Артикулы и габаритные размеры:

Артикул	DN	D	H	H3	L (±допуск)	L1	F	F1	F2	Расчетная масса кг
	мм	мм	мм	мм	мм	мм	мм	мм	мм	
36-500-80-163	400	500	951	1246	1850 (40)	350	32	37	55	514
36-560-80-163 ⁽¹⁾	500	560	1118	1448	2200 (40)	474	Ø30	-	75	1013
36-630-80-163 ⁽¹⁾	500	630	1136	1502	2350 (40)	534	Ø30	-	75	1134

(1) С верхним фланцем F14. Вал со шпонкой