



## ЗАТВОР AVK ДИСКОВЫЙ ПОВОРОТНЫЙ С ДВОЙНЫМ ЭКСЦЕНТРИКОМ, PN10 ИЛИ PN16

756/100

С седлом из нержавеющей стали, редуктор IP67, DN150-600

В конструкции дисковых поворотных затворов AVK с двойным эксцентриком используется наклонный диск, что обеспечивает длительный срок службы и легкий технический уход. Уплотнение седла из резины EPDM собственного производства AVK, утвержденной для контакта с питьевой водой, имеет большую упругость, что позволяет ему восстанавливать свою первоначальную форму после прижатия диском. Защитное эпоксидное покрытие имеет сертификат соответствия GSK. Концы вала защищены от коррозии, что гарантирует длительный срок службы. Затвор обеспечивает возможность работы в обоих направлениях потока.

### Описание:

Дисковый поворотный затвор с двойным эксцентриком согласно EN 593 с седлом из нержавеющей стали и редуктором IP67 с маховиком. Для воды и нейтральных жидкостей до макс. 70°C.

### Стандарты:

- Конструкция в соответствии с EN 593
- Межфланцевое расстояние по ГОСТ 3706-93 (6-10-16) ряд 3 (EN 558, Таблица 2, базовая серия 14; DIN 3202/F4)
- Рассверловка фланцев по ГОСТ 33259-2015 Ряд 1 (EN1092-2; ISO 7005-2)

### Сертификаты/разрешения:

- Гидравлические испытания согласно EN 1074-1 и 2 / EN 12266
- Одобрен на соответствие DIN-DVGW, сертификат NW-6201BR0451
- Соответствует требованиям KIWA, сертификат K 6320
- Одобрен на соответствие WRAS, сертификат No. 1702367

### Ключевые преимущества:

- Наклонный диск снижает компрессию на уплотнения седла уже после нескольких градусов открытия, что обеспечивает долговечность службы и позволяет максимально снизить рабочие моменты;
- Профиль уплотнения седла и качественная резина обеспечивают низкие рабочие моменты;
- Кольцо уплотнения из нержавеющей стали;
- Резьбовые винтовые отверстия в диске защищены от коррозии кольцами круглого сечения;
- Заменяемое седло из нержавеющей стали запрессовано в корпус вместе с уплотнительным кольцом круглого сечения;
- Вал из нержавеющей стали с самосмазывающимися подшипниками;
- Концы вала защищены от коррозии заглушкой из нержавеющей стали и прокладкой;
- Сменное уплотнение вала с кольцом круглого сечения из резины EPDM на кольце из нержавеющей стали, с аналогичным кольцом в корпусе затвора, с плоской прокладкой из резины EPDM и кольцом круглого сечения из резины NBR;
- Устройство блокировки диска по запросу;
- Корпус затвора и диск из ковкого чугуна покрыты эпоксидным покрытием RAL 5017 по DIN 3476-1 и EN 14901, сертификат GSK.

### Аксессуары:

Устройство блокировки диска, удлинительный шпindel, уличный ковер, маховик, переходник под стержень #25 мм, демонтажная вставка и фланцевый адаптер.



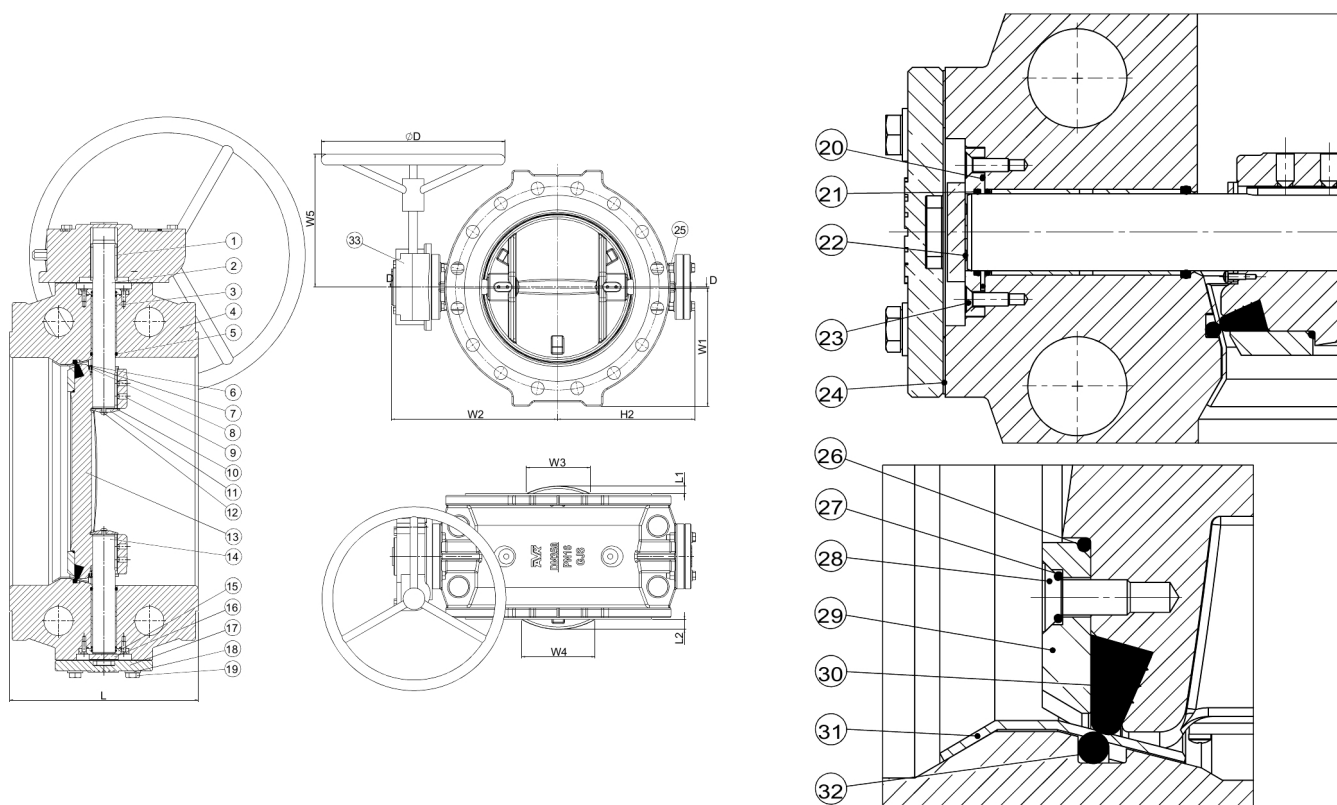
**kiwa**

Expect ... **AVK**

# ЗАТВОР AVK ДИСКОВЫЙ ПОВОРОТНЫЙ С ДВОЙНЫМ ЭКСЦЕНТРИКОМ, PN10 ИЛИ PN16

756/100

С седлом из нержавеющей стали, редуктор IP67, DN150-600



## Перечень компонентов:

1. Шпонка	нержавеющая сталь A2	18. Шайба	нержавеющая сталь A2
2. Приводной вал	нержавеющая сталь 431	19. Болт	нержавеющая сталь A2
3. Подшипник	сталь с PTFE покрытием	20. Кольцо O-сечения	резина EPDM
4. Корпус	высокопрочный чугун GJS-500-7	21. Кольцо O-сечения	резина EPDM
5. Кольцо O-сечения	резина EPDM	22. Винт	нержавеющая сталь A2
6. Болт цилиндрический	нержавеющая сталь A2	23. Винт	нержавеющая сталь A2
7. Крышка	нержавеющая сталь	24. Прокладка	резина EPDM
8. Прокладка	резина EPDM	25. Гайка	нержавеющая сталь A2
9. Установочный винт	нержавеющая сталь A2	26. Кольцо O-сечения	резина EPDM
10. Прокладка	резина EPDM	27. Кольцо O-сечения	резина EPDM
11. Торцевая крышка	нержавеющая сталь	28. Винт	нержавеющая сталь A2
12. Винт	нержавеющая сталь A2	29. Прижимное кольцо	нержавеющая сталь
13. Диск	высокопрочный чугун GJS-500-7	30. Уплотнительное кольцо	резина EPDM
14. Вал	нержавеющая сталь 431	31. Металлическое седло	нержавеющая сталь
15. Распорная втулка	бронза	32. Кольцо O-сечения	резина EPDM
16. Подшипник качения	бронза	33. Редуктор	литейный чугун
17. Торцевая плита	высокопрочный чугун GJS-500-7		

Материал компонентов может быть заменен на равноценный или материалом более высокого класса без предварительного уведомления.

## Артикулы и габаритные размеры:

Артикул	DN	Рассверловка	D	L	L1	L2	H2	W1	W2	W3	W4	W5	Расчетная масса кг
	мм	фланцев	мм	мм	мм	мм	мм	мм	мм	мм	мм	мм	
756-0150-1-1400009	150	PN10/16	250	210	-	-	201	155	263	-	-	276	37
756-0200-1-0400009	200	PN10	250	230	-	-	225	182	279	-	-	276	51
756-0200-1-1400009	200	PN16	250	230	-	-	225	182	279	-	-	276	51
756-0250-1-0400009	250	PN10	250	250	-	1	259	215	313	-	6	276	71
756-0250-1-1400009	250	PN16	250	250	-	1	259	215	313	-	6	276	71

AVK International A/S оставляет за собой право вносить изменения в конструкцию и материалы, не ухудшающие эксплуатационные характеристики

**ЗАТВОР AVK ДИСКОВЫЙ ПОВОРОТНЫЙ С ДВОЙНЫМ ЭКСЦЕНТРИКОМ, PN10 ИЛИ PN16****756/100****С седлом из нержавеющей стали, редуктор IP67, DN150-600****Артикулы и габаритные размеры:**

Артикул	DN мм	Расверловка фланцев	D мм	L мм	L1 мм	L2 мм	H2 мм	W1 мм	W2 мм	W3 мм	W4 мм	W5 мм	Расчетная масса кг
756-0300-1-0400009	300	PN10	250	270	1	12	293	242	343	6	104	276	71
756-0300-1-1400009	300	PN16	400	270	1	12	293	242	343	6	104	306	71
756-0350-1-0400009	350	PN10	250	290	20	26	318	272	369	151	173	276	128
756-0350-1-1400009	350	PN16	400	290	20	26	318	272	369	151	173	306	128
756-0400-1-0400009	400	PN10	400	310	35	41	349	302	403	215	232	306	166
756-0400-1-1400009	400	PN16	400	310	35	41	349	302	403	215	232	306	166
756-0450-1-0400009	450	PN10	400	330	48	55	389	332	440	267	284	306	211
756-0450-1-1400009	450	PN16	500	330	48	55	389	332	440	267	284	416	219
756-0500-1-0400009	500	PN10	400	350	63	69	417	338	468	322	335	306	206
756-0500-1-1400009	500	PN16	500	350	63	69	426	371	477	322	335	416	282
756-0600-1-0400009	600	PN10	500	390	94	100	476	393	536	426	437	416	206
756-0600-1-1400009	600	PN16	600	390	94	100	502	435	556	426	437	456	425