

КЛАПАН ОБРАТНЫЙ ПОВОРОТНЫЙ / 2280



PN 10-16
DN200 → DN1600

СТАНДАРТЫ ПРОИЗВОДСТВА

ДИЗАЙН	TS EN 12334
ПРИСОЕДИНЕНИЕ	ФЛАНЦЕВЫЙ TS EN 1092-2 / ISO 7005-2
ФЛАНЕЦ-ФЛАНЕЦ	TS EN 558 Seri 14 / DIN 3202 F4
ИСПЫТАНИЯ	TS EN 12266-1
МАРКИРОВКА	TS EN 19

ОСНОВНЫЕ ХАРАКТЕРИСТИКИ

- Обратный клапан с наклонным седлом FAF2280 предназначен для того, чтобы среда, протекающая в технологической системе не поменяла своего направления.
- Во время движения в системе потока в определенном направлении, диск выходит из проходного сечения и дает проход среде.
- При перекрытии среды, диск под давлением своего веса опускается, и дает 100% гарантию герметичности.
- Корпус и диск изготовлены из чугуна, уплотнительные

поверхности из нержавеющей стали.

- В соответствии с проектными требованиями к гидравлическим механизмам, возможна комплектация с гидравлическим амортизационным устройством закрытия диска. Благодаря амортизационному устройству клапан закрывается медленнее. Требуемое время закрытия может быть отрегулировано посредством регулировочного клапана. Минимизация гидравлических ударов и более безопасная эксплуатация.

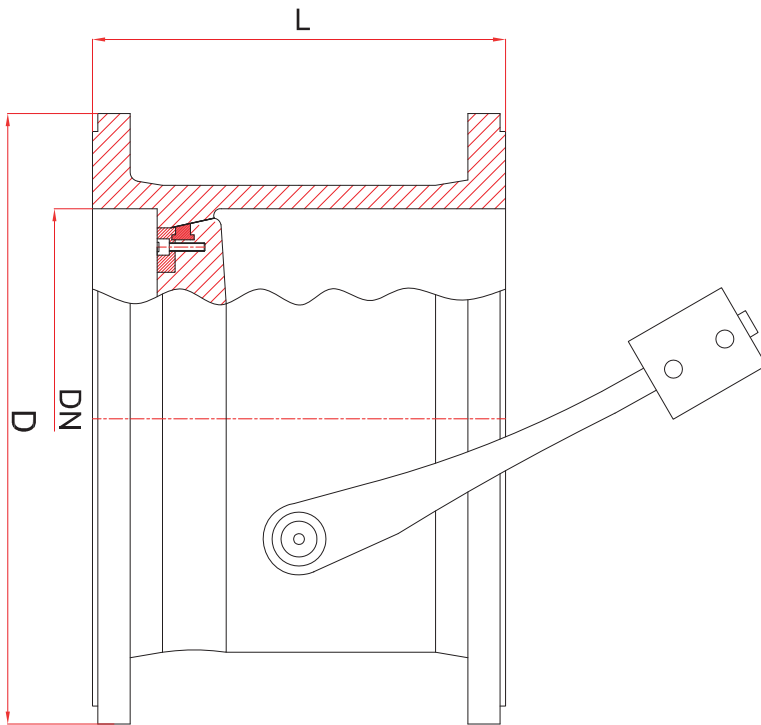
ОБЛАСТЬ ПРИМЕНЕНИЯ

Системы отопления и водоснабжения (горячая и холодная вода, пар), химические жидкости.

ТЕМПЕРАТУРА

+140 °C

ТЕХНИЧЕСКИЙ РИСУНОК



ДЕТАЛИ И МАТЕРИАЛЫ

КОРПУС	EN-GJS-400 ВЫСОКОПРОЧНЫЙ ЧУГУН (GGG40)
ДИСК	1.4301 - AISI 304 НЕРЖАВЕЮЩАЯ СТАЛЬ
ШТОК	1.4021 - AISI 420 НЕРЖАВЕЮЩАЯ СТАЛЬ
УПЛОТНЕНИЯ	ГРАФИТ
ПОКРЫТИЕ	ПРОМЫШЛЕННОЕ ЭПОКСИДНОЕ ПОКРЫТИЕ

ДУ mm	PУ 10						PУ 16					
	РАЗМЕРЫ		ПОКАЗАТЕЛИ	РАЗМЕРЫ БОЛТОВ	ГАЙКА/БОЛТ КОЛИЧЕСТВО	FASTENING MOMENT Nm	РАЗМЕРЫ		ПОКАЗАТЕЛИ	РАЗМЕРЫ БОЛТОВ	ГАЙКА/БОЛТ КОЛИЧЕСТВО	МОМЕНТ ЗАТЯЖКИ БОЛТОВ/ГАЕК Nm
	D	L					D	L				
200	340	230	57	M20X90	8X2	400	340	230	57	M20X90	12X2	400
250	395	250	70	M20X100	12X2	400	405	250	70	M24X100	12X2	691
300	445	270	120	M20X100	12X2	400	460	270	130	M24X100	12X2	691
350	505	290	150	M20X110	16X2	400	520	290	162	M24X110	16x2	691
400	565	310	190	M24X120	16X2	691	580	310	198	M27X120	16x2	1010
450	615	330	210	M24X120	20X2	691	640	330	225	M27X120	20X2	1010
500	670	350	220	M24X130	20X2	691	715	350	240	M30X130	20X2	1370
600	780	390	330	M27X140	20X2	1010	840	390	365	M33X140	20X2	1900
700	895	430	450	M27X140	24X2	1010	910	430	490	M33X140	24X2	1900
800	1015	470	665	M30X150	24X2	1370	1025	470	705	M36X150	24X2	2400
900	1115	510	880	M30X160	28X2	1370	1125	510	957	M36X160	28X2	2400
1000	1230	550	1130	M33X180	28X2	1900	1255	550	1246	M39X180	28X2	3200
1200	1455	630	1623	M36X200	32X2	2400	1485	630	2070	M45X200	32x2	3850
1400	1675	710	2400	M39X200	36X2	3200	1685	710	3000	M45X200	36x2	3850
1500	1785	750	3050	M39X210	36X2	3200	1820	750	3813	M52X210	36x2	6000
1600	1915	790	3800	M45X210	40X2	3850	1930	790	4750	M52X210	40x2	6000