

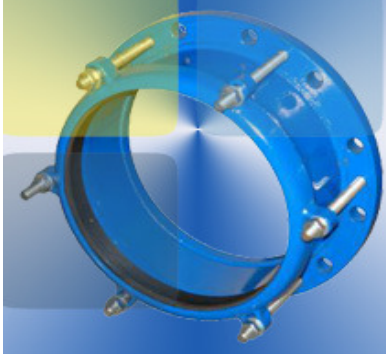


**ПОЛИТЕК
РУС**

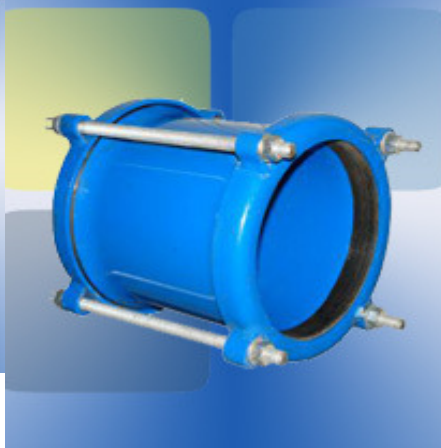
МУФТЫ
ДЛЯ ВСЕХ ВИДОВ ТРУБ

ПРОИЗВЕДЕНО В РОССИИ
по ГОСТ

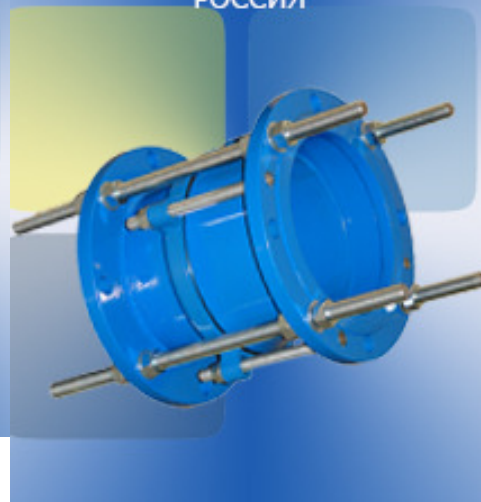
Обжимная муфта
(фланец обжимной + фланец
фиксирующий ПС-МО-01 РОССИЯ



Муфта соединительная ПС-МО-02
РОССИЯ

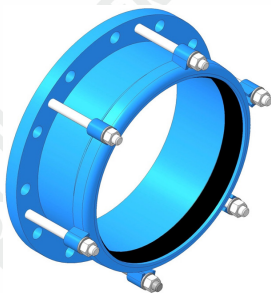


Муфта регулировочная
(демонтажная) ПС-МР-03
РОССИЯ



Г. САНКТ-ПЕТЕРБУРГ

ФЛАНЦЕВЫЙ АДАПТЕР ПС-МО -01 (DN 50-1600)



Описание

Данный тип стальных обжимных муфт используется при соединении труб разных внешних диаметров и материалов (чугун, сталь, асбоцемент, ПВХ, полиэтилен) с одним гладким концом. Идеально подходят для проведения ремонтно-восстановительных работ инженерных сетей, когда отсутствует техническая возможность крепления приварного фланца на поврежденной трубе.

Применение в конструкции специального резинового профиля позволяет быстро и надежно обжать стыкуемые трубопроводы из чугуна, стали, бетона и полиэтилена без применения фланцевого соединения и необходимости выполнения сварочных работ.

Область применения

Предназначены в качестве соединительной арматуры трубопроводов, транспортирующих воду и другие жидкие вещества, в том числе для нужд хозяйственно-питьевого водоснабжения, канализационных систем.

Технические характеристики

Условный диаметр прохода Ду: от 50 до 2000 мм

Условное давление Ру 1,0 МПа (10 кгс/см²) и Ру 1,6 МПа (16кгс/см²)

Обжимные муфты изготавливаются по техническим условиям ТУ в климатическом исполнении У1 ГОСТ 15150

Применяются в условиях умеренного климата, с диапазоном температуры рабочей среды от 0,4 до 80° С.

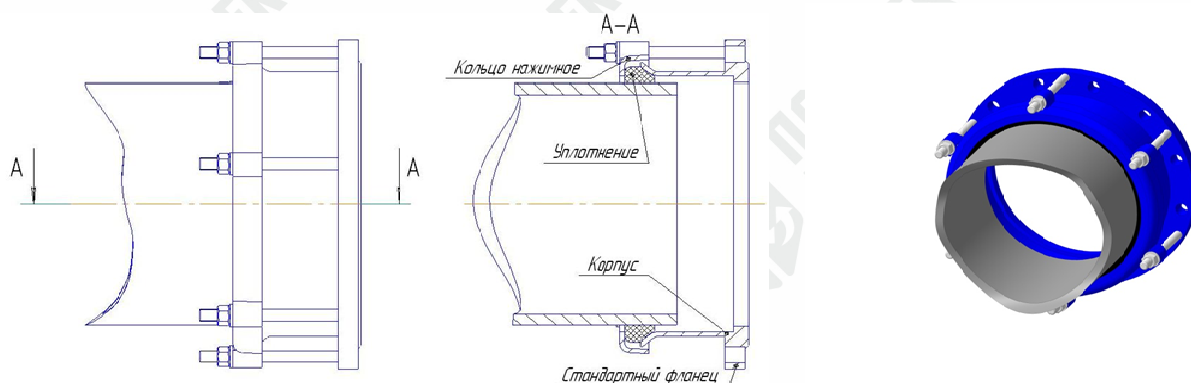
Муфты обжимные имеют с одной стороны присоединительный фланец к трубопроводу по ГОСТ 12815, а с другой стороны обжимное кольцо.

Металлические поверхности обжимных муфт окрашены полимерной краской, обладающей высокой антикоррозийной стойкостью к воде и образующей износостойкое покрытие.

Материалы, применяемые при изготовлении муфт, не выделяют токсических и вредных веществ в питьевую воду ГОСТ 2874, не изменяют свойств ее при контакте и допущены к использованию в сетях питьевого водоснабжения органами ГСЭН Минздрава РФ.

Продукция сертифицирована и имеет необходимые санитарно-эпидемиологические заключения для применения в системах питьевого водоснабжения.

Спецификация



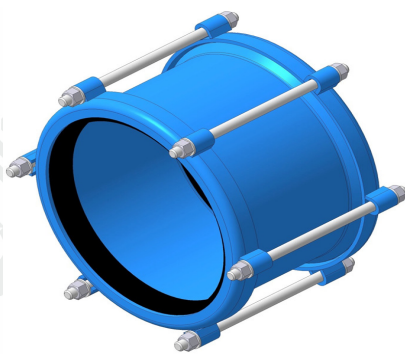
Габаритные размеры и вес

Ду, мм	Ру, МПа	L, мм	Присоединительные размеры фланца муфты по ГОСТ 12815			Наружный диаметр трубы, мм	Масса кг
			Диаметр фланца, D, мм	Кол-во отв. n	Ду. отв. d		
50	1,0	90	160	4	18	56,0÷72,0	5
65	1,0	90	180	4	18	72,0÷89,0	6
80	1,0	90	195	8	18	88,9÷108,0	7
100	1,0	90	215	8	18	108,0÷120,0 113,5÷128,7	8
125	1,0	90	245	8	18	138,9÷153,3	10
150	1,0	120	280	8	22	158,0÷172,0 167,5÷181,6	12
200	1,0	120	335	8	22	218,0÷235,0	16
250	1,0	120	390	12	22	272,0÷289,0	20
300	1,0	120	440	12	22	323,0÷339,4	25
350	1,0	165	500	16	22	370,0÷380,0	30
400	1,0	165	565	16	26	423,0÷433,0	36
450	1,0	165	615	20	26	473,0÷483,0	50
500	1,0	165	670	20	26	523,0÷533,0	56
600	1,0	165	780	20	30	613,0÷633,0	70
700	1,0	165	895	24	33	713,0÷733,0	90
800	1,0	165	1010	24	33	813,0÷833,0	100
900	1,0	165	1110	28	36	913,0÷933,0	130
1000	1,0	165	1220	28	39	1013,0÷1033,0	140
1200	1,0	165	1455	32	42	1213,0÷1233,0*	200
1400	1,0	165	1675	36	45	1413,0÷1433,0*	250
1600	1,0	165	1915	40	45	1613,0÷1633,0*	300
2000	1,0	165	2315	48	48	*	450

Подготовка и порядок работы

Перед установкой муфты в водопроводно-канализационную сеть произвести ее внешний осмотр с целью уточнения комплектности после транспортирования и хранения.

Монтаж стальных конструкций и арматуры на инженерных сетях водоснабжения следует проводить в соответствии строительных норм и правил (СНиП), утвержденных в установленном порядке



Описание

Данный тип стальных соединительных муфт используется для соединения двух гладких концов труб. Идеально подходят для соединения труб из различных материалов (чугун, сталь, асбоцемент, ПВХ, полиэтилен).

Применение в конструкции специального резинового профиля позволяет просто и надежно обжать два гладких конца трубы из чугуна, стали, бетона и полиэтилена без применения фланцевого соединения и необходимости выполнения сварочных работ.

Соединительные муфты могут быть разработаны для конкретного металла.

По техническим требованиям возможно изготовление под нестандартный размер трубы.

Область применения

Предназначены в качестве соединительной арматуры трубопроводов, транспортирующих воду и другие жидкие вещества, в том числе для нужд хозяйственно-питьевого водоснабжения, канализационных систем.

Технические характеристики

Условный диаметр прохода Ду: от 50 до 1600 мм

Условное давление Ру 1,0 МПа (10 кгс/см²) и Ру 1,6 МПа (16 кгс/см²)

Обжимные муфты изготавливаются по техническим условиям ТУ в климатическом исполнении У1 ГОСТ 15150

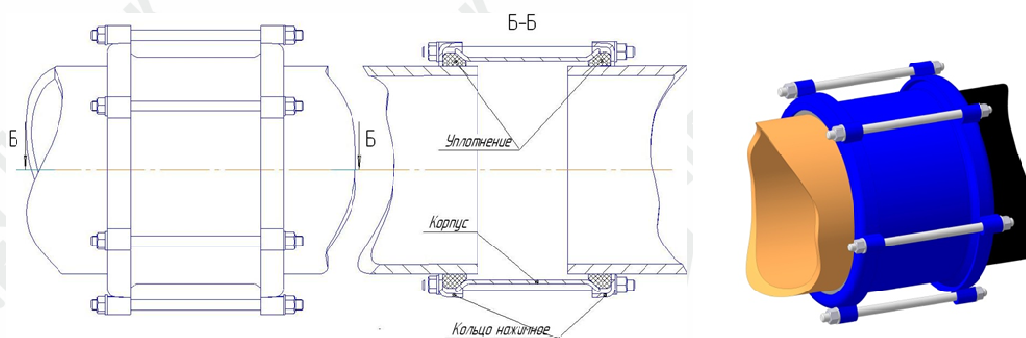
Применяются в условиях умеренного климата, с диапазоном температуры рабочей среды от 0,4 до 80°С.

Металлические поверхности обжимных муфт окрашены полимерной краской, обладающей высокой антикоррозийной стойкостью к воде и образующей износостойкое покрытие.

Материалы, применяемые при изготовлении муфт, не выделяют токсических и вредных веществ в питьевую воду ГОСТ 2874, не изменяют свойств ее при контакте и допущены к использованию в сетях питьевого водоснабжения органами ГСЭН Минздрава РФ.

Продукция сертифицирована и имеет необходимые санитарно-эпидемиологические заключения для применения в системах питьевого водоснабжения.

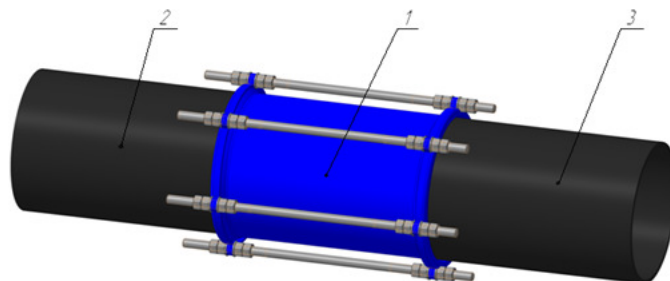
Спецификация



Габаритные размеры и вес

Ду (мм)	Диапазон труб, Дн (мм)	Длина корпуса (мм)	Давление, Ру (МПа)	Масса, не (кг)	Диаметр и количество шпилек
50	56,0 – 72,0	200	1,0	8	M16×4
65	72,0 - 89,0	200	1,0	8	M16×4
80	88,9 – 108,0	200	1,0	8	M16×4
100 /1	108,0 – 120,0	200	1,0	10	M16×4
100/2	113,5 – 128,7	200	1,0	11	
125	138,9 – 153,3	200	1,0	12	M16×4
150/1	158,0 – 172,0	250	1,0	14	M16×4
150/2	167,5 – 181,6	250	1,0	15	
200	218,0 – 235,0	250	1,0	16	M16×4
250	272,0 – 289,0	250	1,0	20	M16×4
300	323,0 – 339,4	250	1,0	25	M16×4
350	370,0 – 380,0	400	1,0	30	M16×4
400	423,0 – 433,0	400	1,0	45	M16×8
500	523,0 – 533,0	400	1,0	60	M16×8
600	623,0 – 633,0	400	1,0	70	M16×8
700	713,0 – 723,0	400	1,0	90	M16×8
800	813,0 – 823,0	400	1,0	100	M16×8
900	913,0 – 923,0	400	1,0	150	M16×8
1000	1013,0-1023,0	400	1,0	160	M16×8
1200	1213,0-1223,0	400 *	1,0	200 *	M16×8 *
1400	1413,0-1423,0	400 *	1,0	300 *	M16×12 *
1600	1613,0-1623,0	400 *	1,0	400 *	M16×12 *

Пример установки муфты на трубопроводе



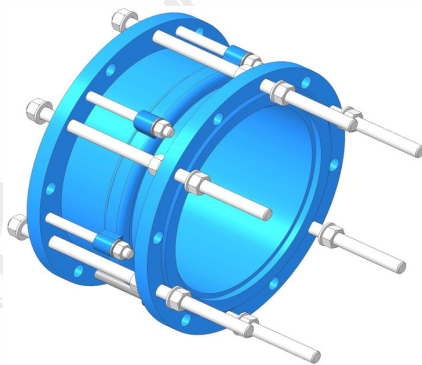
1). Муфта ; 2). труба чугунная ; 3). труба стальная

Подготовка и порядок работы

Перед установкой муфты в водопроводно-канализационную сеть произвести ее внешний осмотр с целью уточнения комплектности после транспортирования и хранения.

Монтаж стальных конструкций и арматуры на инженерных сетях водоснабжения следует проводить в соответствии строительных норм и правил (СНиП), утвержденных в установленном порядке

Муфта регулировочная «ПС-МР-03» (DN 50-1600)



Описание

Значительно облегчает монтаж трубопроводной арматуры за счет изменения линейного размера.

Возможность использовать муфты, как демонтажные вставки для соединения двух трубопроводов при проведении ремонтно-восстановительных работ инженерных сетей.

Металлические поверхности регулировочных муфт окрашены полимерной краской, обладающей высокой антикоррозийной стойкостью к воде и образующей износостойкое покрытие.

Область применения

Предназначены в качестве соединительной арматуры трубопроводов, транспортирующих воду и другие жидкие вещества, в том числе для нужд хозяйственно-питьевого водоснабжения, канализационных систем.

Технические характеристики

Условный диаметр прохода Ду: от 50 до 1600 мм

Условное давление P_u 1,0 МПа (10 кгс/см²) и P_u 1,6 МПа (16 кгс/см²)

Муфта регулировочная, имеет с двух сторон фланцы для присоединения к трубопроводу или запорной арматуре, позволяет при монтаже за счет своих конструктивных особенностей устранить зазор до 120 мм.

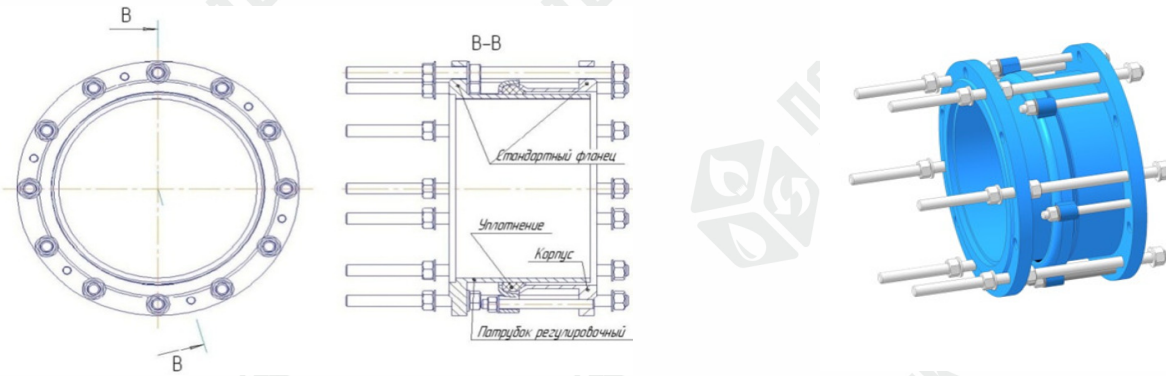
Материалы, применяемые при изготовлении муфт, не выделяют токсических и вредных веществ в питьевую воду ГОСТ 2874, не изменяют свойств ее при контакте и допущены к использованию в сетях питьевого водоснабжения органами ГСЭН Минздрава РФ.

Муфты изготавливаются по техническим условиям ТУ в климатическом исполнении У1 ГОСТ 15150 для применения в условиях умеренного климата, с диапазоном температуры рабочей среды от 0,4 до 80° С.

Присоединительные размеры фланцев соответствуют ГОСТ 12815.

Продукция сертифицирована и имеет необходимые санитарно-эпидемиологические заключения для применения в системах питьевого водоснабжения.

Спецификация



Ду, мм	Рy, МПа	L min ÷ L max, мм	Присоединительные размеры фланцев муфты по ГОСТ 12815				Масса муфты кг
			Диаметр фланца, D, мм	Ду D ₁ , мм	Ду отв d;	Кол-во отв., n	
50	1,0	165 ÷ 210	160	125	18	4	8
65	1,0	165 ÷ 210	180	145	18	4	8
80	1,0	165 ÷ 210	195	160	18	8	13
100	1,0	165 ÷ 210	215	180	18	8	15
125	1,0	165 ÷ 210	245	210	18	8	19
150	1,0	230 ÷ 300	280	240	22	8	24
200	1,0	230 ÷ 300	335	295	22	8	34
250	1,0	230 ÷ 300	390	350	22	12	42
300	1,0	230 ÷ 300	440	400	22	12	50
350	1,0	230 ÷ 300	500	460	22	16	67
400	1,0	300 ÷ 380	565	515	26	16	89
450	1,0	300 ÷ 380	615	565	26	20	110
500	1,0	300 ÷ 380	670	620	26	20	128
600	1,0	300 ÷ 380	780	725	30	20	157
700	1,0	300 ÷ 380	895	840	30	24	200
800	1,0	310 ÷ 390	1010	950	33	24	260
900	1,0	310 ÷ 390	1110	1050	33	28	320
1000	1,0	310 ÷ 390	1220	1160	36	28	350
1200	1,0	310 ÷ 390*	1455	1380	39	32	550
1400	1,0	310 ÷ 390*	1675	1590	42	36	700
1600	1,0	310 ÷ 390*	1915	1820	48	40	950

*Размеры, обозначенные звездочкой, изготавливаются по согласованию с заказчиком

Подготовка и порядок работы

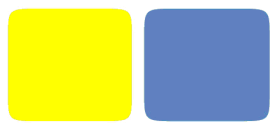
Перед установкой муфты в водопроводно-канализационную сеть произвести ее внешний осмотр с целью уточнения комплектности после транспортирования и хранения.

Монтаж стальных конструкций и арматуры на инженерных сетях водоснабжения следует проводить в соответствии строительных норм и правил (СНиП), утвержденных в установленном порядке.

Гарантийные обязательства

ООО «Политек Рус» предоставляет гарантию на все поставляемое оборудование в течение 24 месяцев с даты продажи или 12 месяцев с момента ввода в эксплуатацию





Политек Рус

Россия, 196608, г. Санкт-Петербург,
г. Пушкин, ул. Промышленная д. 17 оф.200
тел. 8 (812) 331-21-93
e-mail: spb@pltrus.info

www.политекрус.рф