



## КЛАПАН AVK ОБРАТНЫЙ ШАРОВЫЙ ФЛАНЦЕВЫЙ, PN10 ИЛИ PN16

53/35

Высокопрочный чугун, DN50-600

Обратный шаровый клапан AVK самоочищающийся, полнопроходный. Шар во время работы вращается и исключает риск прилипания к нему инородных частиц. Полный и гладкий проходной канал обеспечивает низкие потери напора и предотвращает образование осадка в днище. Обратные шаровые клапаны AVK поставляются в 2-х исполнениях: резьбовые и фланцевые. В стандартном исполнении шар покрыт резиной NBR. По запросу шар можно заказать из полиуретана с различной массой.

### Описание:

Обратный фланцевый шаровой клапан . Для очищенных сточных вод и нейтральных жидкостей до макс. 70°C.

### Стандарты:

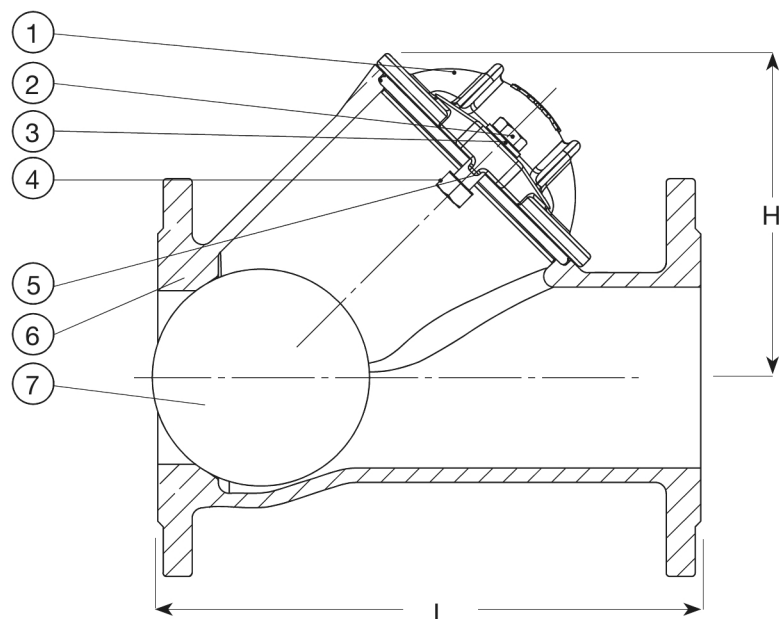
- Конструкция по стандарту EN 12050-4
- Межфланцевое расстояние по EN 558, Таблица 2, базовая серия 48
- Расверловка фланцев по ГОСТ 33259-2015 Ряд 1 (EN1092-2; ISO 7005-2)

### Ключевые преимущества:

- Клапан самоочищающийся. Шар вращается во время работы, что предотвращает залипание на нем инородных частиц;
- Полный проходной канал клапана обеспечивает низкие потери напора и минимальное противодавление;
- Гладкий проход исключает риск образования осадков в днище;
- Шар на размерах DN 50-100 и 500 из алюминия, а на размерах DN 125-400 из чугуна - обренинен NBR. Твердость этой резины рассчитана на предотвращение застревания шара на седле клапана. В клапане DN 600 шар из алюминия, покрытого полиуретаном;
- Шар также можно заказать из полиуретана. Такой шар применяется в абразивной среде, где благодаря его массе можно избежать появления вибрации и гидравлического удара;
- Компактная конструкция и легкий вес;
- Болты и гайки из нержавеющей стали, а корпус и крышка из ковкого чугуна с эпоксидным покрытием внутри и снаружи.



Expect ... **AVK**



**Перечень компонентов:**

1. Крышка	высокопрочный чугун GJS-500-7	5. Кольцо O-сечения	резина NBR
2. Болт	нержавеющая сталь A2	6. Корпус	высокопрочный чугун GJS-500-7
3. Шайба	нержавеющая сталь A2	7. Шар	Алюминий или чугун с покрытием NBR
4. Гайка	нержавеющая кислотоустойчивая сталь A4 с покрытием Delta		

Материал компонентов может быть заменен на равноценный или материалом более высокого класса без предварительного уведомления.

**Артикулы и габаритные размеры:**

Артикул	DN мм	PN	Расверловка фланцев	L мм	H мм	Расчетная масса кг
53-050-35-1007	50	PN10	PN10/16	200	101	7,5
53-065-35-1007	65	PN10	PN10/16	240	148	10
53-080-35-1007	80	PN10	PN10/16	260	148	12
53-100-35-1007	100	PN10	PN10/16	300	182	16
53-125-35-1007	125	PN10	PN10/16	350	251	35
53-150-35-1007	150	PN10	PN10/16	400	251	32
53-200-35-0007	200	PN10	PN10	500	333	68
53-200-35-1007	200	PN10	PN16	500	333	68
53-250-35-0007	250	PN10	PN10	600	406	112
53-250-35-1007	250	PN10	PN16	600	406	112
53-300-35-0007	300	PN10	PN10	700	480	163
53-300-35-1007	300	PN10	PN16	700	480	163
53-350-35-0007	350	PN10	PN10	800	571	289
53-350-35-1007	350	PN10	PN16	800	571	289
53-400-35-0007	400	PN10	PN10	900	657	416
53-400-35-1007	400	PN10	PN16	900	657	416
53-500-35-0007 (1)	500	PN10	PN10	1100	930	712
53-600-35-0207 (2)	600	PN10	PN10	1300	1010	1200

(1) Ожидаются испытания на соответствие требованиям TÜV  
 (2) Ожидаются испытания на соответствие требованиям TÜV. Шар с полиуретановым покрытием в стандартном исполнении.