



МАХОВИК AVK

СЕРИЯ
08

Для клиновых задвижек AVK DN 40-600

Назначение:

Предназначен для управления задвижками AVK DN 40-600, установленными в колодцах, камерах, помещениях или на открытом воздухе

Сертификаты:

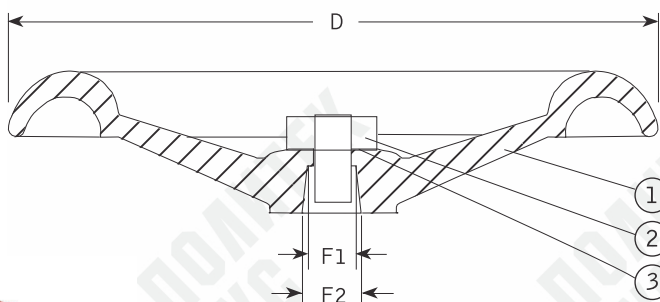
Не подлежит подтверждению соответствия по ТР ТС

Материалы:

Маховик угун, EN-GJL-250 по DIN EN 1561 (GG-25 по DIN 1691)
 Покрытие порошковое эпоксидное по DIN 30677, нанесенное электростатическим способом, утверждено GSK
 Болт и шайба нержавеющая сталь А2

Компоненты:

1. Маховик
2. Болт
3. Шайба



Для задвижек AVK (кроме серии 55/30 и задвижек с артикулом XX-XXX-XX-XX4649XX)

Артикул с синим покрытием	Артикул с красным покрытием	Задвижка DN	D мм	F1 мм	F2 мм	Масса кг
08-050-01000	08-050-01000	40*/50*	180	14	16	1.5
08-080-02000	08-080-02000	65/80	225	17	19	2.0
08-100-01000	08-100-01000	100	280	19	22	3.5
08-150-02000	08-150-02000	125/150	320	19	22	4.5
08-200-01000	08-200-01000	200	360	24	27	6.0
08-250-02000	08-250-02000	250/300	500	27	31	11.0
08-400-01000	08-400-01000	350/400/450**/500**	640	32	36	17.0
08-600-01000	08-600-01000	450***/500***/600***	800		∅30	19.1

* Для задвижек серии 03/XX, 11/XX, 16/XX а также 36/80 диаметром DN 40 и DN 50 следует использовать маховик AVK для задвижек малых диаметров.

** DN 450 и DN 500 только для задвижек серии "ГОСТ", 02/XX.

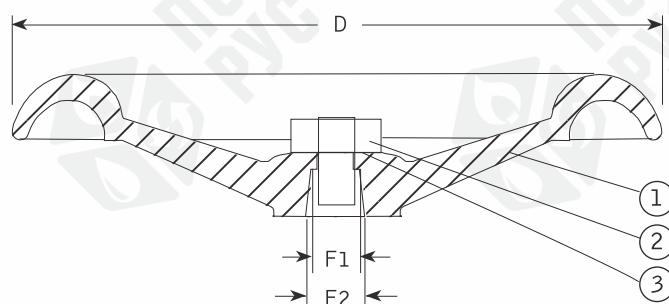
*** Для задвижек серии 06/30 DN 450-600.

Expect... **AVK**

Для клиновых задвижек AVK

Компоненты:

- | | |
|------------|----------|
| 1. Маховик | 3. Шайба |
| 2. Болт | |



Для задвижек AVK серий 636, 01, 02, 06, 20, 26, 32 и 36 с артикулом XX-XXX-XX-XX4649XX

Артикул	Задвижка D	D	1	2 м	Масса кг
08-080-66-0000	65/80	160	17	19	,9
08-100-66-0000	100/125	200	19	22	,3
08-150-66-0000	150	240	19	22	1,8
08-200-66-0000	200	280	24	27	3,6