



## ЗАТВОР AVK ДИСКОВЫЙ ПОВОРОТНЫЙ МЕЖФЛАНЦЕВЫЙ, PN10 ИЛИ PN16

820/00

Со сменным уплотнением EPDM для питьевой воды, с редуктором, DN25-900

Концентрические поворотные затворы со сменным седловым уплотнением представлены тремя разновидностями: типа Wafer (межфланцевый с центровочными приливами), типа Lug (межфланцевый с резьбовыми проушинами) и U-образного профиля (с двумя фланцами) со стандартным ассортиментом приводов. В данных затворах применяется вал противовыбросовой конструкции, а диск сделан из кислотоустойчивой нержавеющей стали с обработанными и полированными краями, что обеспечивает низкие рабочие моменты.

### Описание:

Концентрический поворотный дисковый затвор со сменным седловым уплотнением и редуктором. Для питьевой воды и нейтральных жидкостей от -20 до +95°C.

### Стандарты:

- Конструкция в соответствии с EN 593
- Межфланцевое расстояние по DIN/EN 558-1, серия 20 (K1)
- Присоединение межфланцевое по EN1092-2 PN 6/10/16

### Сертификаты/разрешения:

- Гидравлическое испытание согласно EN 12266-1, P10/P12
- Соответствует требованиям SVGW, сертификат No. 9901-4048

### Ключевые преимущества:

- Корпус из высокопрочного чугуна с длинной горловиной;
- Сменное уплотнение из резины EPDM разрешенной к применению в питьевом водоснабжении, со специальной формой профиля для максимально плотного прилегания к корпусу;
- Специальная противовыбросовая конструкция вала с квадратным хвостовиком до DN400 включительно, начиная с DN450 вал со шпонкой и 2-мя самозмазывающимися подшипниками ;
- Диск из кислотоустойчивой нержавеющей стали с обработанными и полированными краями, что обеспечивает низкие рабочие моменты;
- Низкие рабочие моменты предполагают использование менее мощных, а значит более бюджетных приводов;
- Толщина покрытия корпуса 200мкм до DN400 включительно, начиная с DN450 покрытие полиуретановое толщиной 250мкм, под заказ возможны другие типы покрытий;
- Соответствует требованиям директивы ЕС номер 97/23 приложение 1.

### Аксессуары:

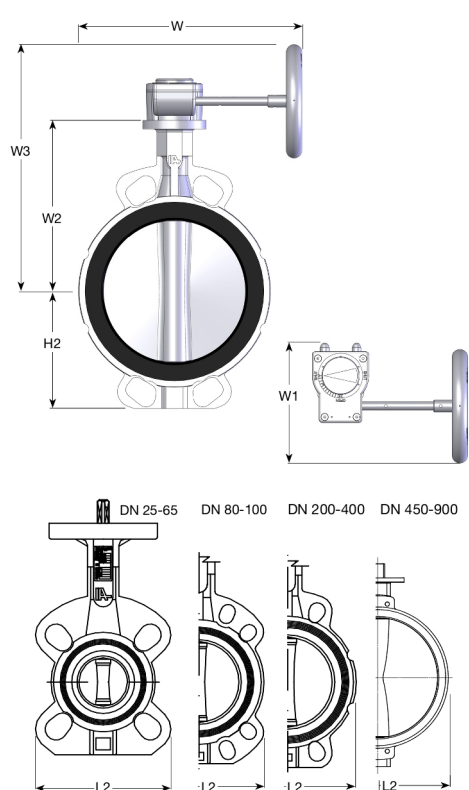
Фланцевые адаптеры Supa, Supa Plus™ и Supa Maxi™



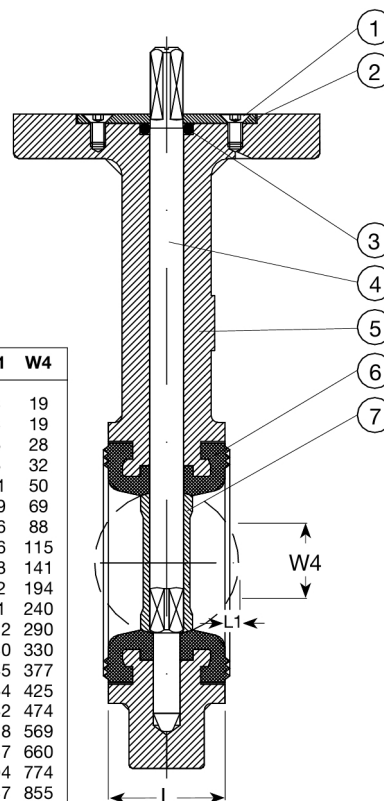
# ЗАТВОР AVK ДИСКОВЫЙ ПОВОРОТНЫЙ МЕЖФЛАНЦЕВЫЙ, PN10 ИЛИ PN16

820/00

Со сменным уплотнением EPDM для питьевой воды, с редуктором, DN25-900



DN	L1	W4
25	3	19
32	3	19
40	6	28
50	6	32
65	11	50
80	19	69
100	26	88
125	36	115
150	48	141
200	72	194
250	91	240
300	112	290
350	130	330
400	145	377
450	164	425
500	182	474
600	218	569
700	257	660
800	304	774
900	337	855



## Перечень компонентов:

1. Болт	нержавеющая сталь A2	5. Корпус	высокопрочный чугун GJS-400-15 (GGG-40)
2. Шайба	нержавеющая сталь A2	6. Вкладыш	резина EPDM
3. Кольцо O-сечения	резина NBR	7. Диск	нержавеющая сталь AISI 316
4. Вал	нержавеющая сталь AISI 420		

Материал компонентов может быть заменен на равноценный или материалом более высокого класса без предварительного уведомления.

## Артикулы и габаритные размеры:

Артикул	DN	PN	L	L2	H2	W2	W3	W	W1	Расчетная масса кг
	мм		мм	мм	мм	мм	мм	мм	мм	
820-0025-00-04020160003	25	PN16	30	101	51	110	187	172	141	2,2
820-0032-00-04020160003	32	PN16	30	101	51	110	187	172	141	2,2
820-0040-00-04020160003	40	PN16	33	108	54	130	207	175	141	2,8
820-0050-00-04020160003	50	PN16	43	120	72	135	212	181	141	3,8
820-0065-00-04020160003	65	PN16	46	138	82	150	227	190	141	4,4
820-0080-00-04020160003	80	PN16	46	142	92	160	237	192	141	4,8
820-0100-00-04020160003	100	PN16	52	162	102	180	257	202	141	6,3
820-0125-00-04020160003	125	PN16	56	189	120	195	272	216	141	8,3
820-0150-00-04020160003	150	PN16	56	214	133	210	317	287	171	9,5
820-0200-00-04020130003	200	PN10	60	270	163	240	347	315	171	14
820-0200-00-04020160003	200	PN16	60	270	163	240	347	315	171	14
820-0250-00-04020130003	250	PN10	68	324	196	279	432	371	231	31
820-0250-00-04020160103	250	PN16	68	324	196	279	432	371	231	31
820-0300-00-04020130003	300	PN10	78	378	232	315	468	398	231	39
820-0300-00-04020160003	300	PN16	78	378	232	315	347	155	125	39
820-0350-00-04020130003	350	PN10	80	425	257	330	570	589	363	48
820-0350-00-04020160103	350	PN16	80	425	257	330	570	589	363	48
820-0400-00-04020130003	400	PN10	102	475	292	365	705	634	463	64
820-0400-00-04020160103	400	PN16	102	475	292	365	705	634	463	64
820-0450-00-04060031004 (1)	450	PN10	113	538	355	397	795	615	565	117
820-0450-00-04060161004 (1)	450	PN16	113	538	355	397	698	625	465	117

AVK International A/S оставляет за собой право вносить изменения в конструкцию и материалы, не ухудшающие эксплуатационные характеристики

**ЗАТВОР AVK ДИСКОВЫЙ ПОВОРОТНЫЙ МЕЖФЛАНЦЕВЫЙ, PN10 ИЛИ PN16****820/00****Со сменным уплотнением EPDM для питьевой воды, с редуктором, DN25-900****Артикулы и габаритные размеры:**

Артикул	DN	PN	L	L2	H2	W2	W3	W	W1	Расчетная масса кг
	мм		мм	мм	мм	мм	мм	мм	мм	
820-0500-00-04060031004 (1)	500	PN10	126	595	393	437	792	685	573	147
820-0500-00-04060161004 (1)	500	PN16	126	595	393	437	698	635	359	149
820-0600-00-04060031004 (1)	600	PN10	153	695	464	522	827	795	604	212
820-0600-00-04060161004 (1)	600	PN16	153	695	464	522	835	775	523	220
820-0700-00-04060031004 (1)	700	PN10	168	800	503	565	920	847	654	325
820-0700-00-04060161004 (1)	700	PN16	168	800	503	565	878	827	523	319
820-0800-00-04060031004 (1)	800	PN10	190	908	577	627	936	954	683	457
820-0800-00-04060161004 (1)	800	PN16	190	908	577	627	940	881	523	426
820-0900-00-04060031004 (1)	900	PN10	204	1015	643	696	1005	1008	683	572
820-0900-00-04060161004 (1)	900	PN16	204	1015	643	696	1026	988	602	565

(1) Полиуретановое покрытие корпуса 250 микрон