



ЗАДВИЖКА AVK КЛИНОВАЯ С ПЭ ПАТРУБКАМИ, НАРУЖНОЕ ПОКРЫТИЕ PUR, PN10

36/90

С ПЭ патрубками из ПЭ100/ПЭ100-RC SDR 11, заменяемое уплотнение штока, с наружным покрытием PUR, NBR, DN65-400

Дизайну клиновых задвижек AVK характерна безопасность до мельчайших деталей с полной прослеживаемостью производства их основных компонентов. Клин полностью вулканизирован резиной NBR своего собственного производства AVK, резистентной нефтегазовой среде, состав которой имеет исключительную износостойкость благодаря способности восстанавливать свою первоначальную форму после сжатия. Эти свойства резины, процесс обрешивания сердечника двойной адгезией слоя и прочность конструкции клина обеспечивают его долговечность. Тройная система уплотнения штока, сменная под давлением, высокая прочность штока и полная антикоррозийная защита обеспечивают непревзойденную надежность задвижки.

Описание:

Задвижка AVK клиновая с ПЭ патрубками из ПЭ100/ПЭ100-RC SDR 11 по EN 1555.2, с наружным покрытием PUR. Для газа до +20°C. Указанная максимальная рабочая температура соответствует стандарту ISO9080 по требованиям к продолжительности службы труб из ПЭ, данная температура не является максимальной для самой задвижки.

Стандарты:

- Конструкция по EN 13774

Сертификаты/разрешения:

- Гидравлические испытания по ГОСТ Р 53402
- Седло: 1,1 x PN (бар) и 0,5 бар воздухом, корпус: 1,5 x PN водой, 1,1 x PN и 0,5 воздухом (бар)
- Приемосдаточные испытания по ГОСТ Р 53402
- Соответствует требованиям "ГАЗСЕРТ", сертификат № ЮАЧ1.ДК.1404.Н00084

Ключевые преимущества:

- Зафиксированная клиновая гайка предотвращает вибрации и обеспечивает долговечность;
- Клин полностью вулканизирован резиной NBR с направляющими пазами и опорными колодками по обеим сторонам;
- Шток из нержавеющей стали со стопором и накатанной резьбой для высокой прочности;
- Упорное кольцо по всей окружности штока обеспечивает надежное крепление и низкие моменты свободного вращения;
- Тройная система уплотнения штока (грязеуловительное кольцо из резины NBR, 4 кольца O-сечения из резины NBR в штоковой гайке из латуни, устойчивой к обесцинкованию, сменные под давлением и резиновая манжета) обеспечивает защиту от протечек;
- Резиновое уплотнение крышки зафиксировано в пазу;
- Пломбированные потайные болты крышки изготовлены из нержавеющей стали;
- Полный проход. Низкий рабочий крутящий момент;
- Эпоксидное покрытие по DIN 3476-1 и EN 14901, полиуретановое покрытие по EN 10290-2;
- Патрубки представляют собой стандартные ПЭ трубы, напрессованные на рифленные концы задвижки, закрепленные стальным кольцом и герметизированные термоусадочным рукавом, в результате чего это безболтовое полнопроходное упругое ПЭ соединение не уступает прочности самих ПЭ труб. Патрубки присоединяются к ПЭ водопроводам сваркой плавлением, что обеспечивает быстрое и надежное соединение.

Аксессуары:

Переходник для Т-образного ключа, маховик, удлинительный шпindel и уличный ковер

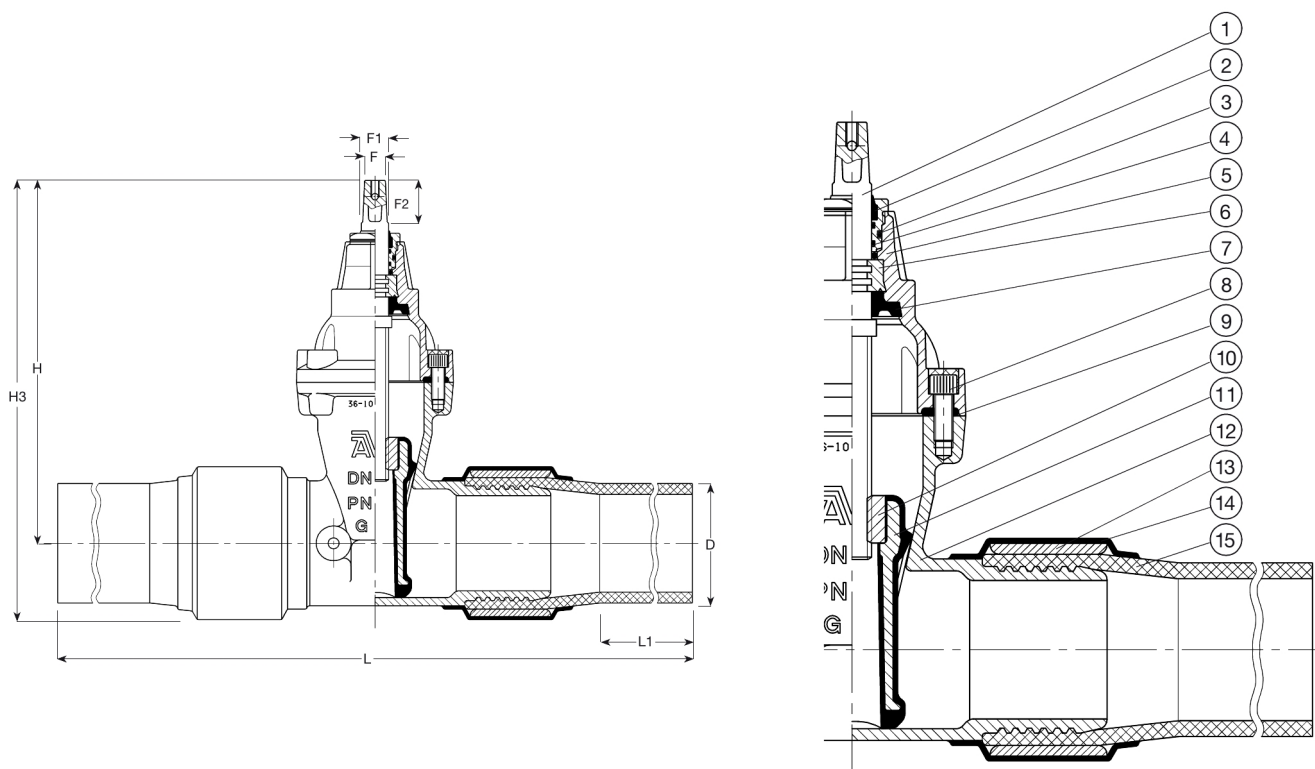


Expect... **AVK**

ЗАДВИЖКА AVK КЛИНОВАЯ С ПЭ ПАТРУБКАМИ, НАРУЖНОЕ ПOKPЫТИE PUR, PN10

36/90

С ПЭ патрубками из ПЭ100/ПЭ100-RC SDR 11, заменяемое уплотнение штока, с наружным покрытием PUR, NBR, DN65-400



Перечень компонентов:

1. Шток	нержавеющая сталь	9. Уплотнение крышки	резина NBR
2. Грязесъемное кольцо	резина NBR	10. Гайка клина	устойчивая к обесцинкованию латунь
3. Гайка штока	устойчивая к обесцинкованию латунь	11. Клин	высокопрочный чугун, вулканизирован резиной NBR
4. Кольцо O-сечения	резина NBR	12. Корпус	высокопрочный чугун GJS-500-7
5. Крышка	высокопрочный чугун GJS-500-7	13. Втулка	углеродистая сталь
6. Упорное кольцо	устойчивая к обесцинкованию латунь	14. Термоусадочный рукав	пластик
7. Манжета	резина NBR	15. Патрубок	полиэтилен
8. Болт крышки	нержавеющая сталь A2		

Материал компонентов может быть заменен на равноценный или материалом более высокого класса без предварительного уведомления.

Артикулы и габаритные размеры:

Артикул	DN	D	H	H3	L (±допуск)	L1	F	F1	F2	Расчетная масса кг
	мм	мм	мм	мм	мм	мм	мм	мм	мм	
36-075-88-701084	65	75	271	322	900 (20)	250	17	20	34	15
36-090-88-701084	80	90	297	351	900 (20)	255	17	20	34	20
36-110-88-701084	100	110	334	401	860 (20)	265	19	22	38	27
36-125-88-701084	125	125	376	452	890 (20)	300	19	22	38	39
36-160-88-701084	150	160	448	545	1070 (20)	265	19	22	38	52
36-180-88-701084	150	180	448	550	1070 (20)	265	19	22	38	58
36-200-88-701084	200	200	562	677	1000 (20)	300	24	27	42	88
36-225-88-701084	200	225	562	696	1100 (20)	265	24	27	42	91
36-250-88-701084	250	250	664	810	1280 (30)	270	27	31	47	118
36-280-88-701084	250	280	664	823	1360 (30)	365	27	31	47	126
36-315-88-701084	300	315	740	924	1420 (30)	265	27	31	47	140
36-355-88-701084	300	355	740	961	1520 (30)	355	27	31	47	270
36-400-88-701084	400	400	912	1165	1700 (30)	355	32	37	55	376

AVK International A/S оставляет за собой право вносить изменения в конструкцию и материалы, не ухудшающие эксплуатационные характеристики