

М Е Ж Г О С У Д А Р С Т В Е Н Н Ы Й С Т А Н Д А Р Т

**ФЛАНЦЫ СТАЛЬНЫЕ СВОБОДНЫЕ НА ПРИВАРНОМ КОЛЬЦЕ
НА P_y от 0,1 до 2,5 МПа (от 1 до 25 кгс/см²)****ГОСТ
12822--80****Конструкция и размеры**Steel loose flanges with welded ring for $P_{ном}$
from 0,1 to 2,5 МПа (from 1 to 25 kgf/cm²). Design and dimensions**Взамен
ГОСТ 1268—67;
ГОСТ 12834—67**МКС 23.040.60
ОКП 37 9941

Постановлением Государственного комитета СССР по стандартам от 20 мая 1980 г. № 2240 дата введения установлена

01.01.83

Ограничение срока действия снято Постановлением Госстандарта от 15.04.92 № 403

1. Настоящий стандарт распространяется на стальные свободные на приварном кольце фланцы трубопроводов и соединительных частей машин, приборов, патрубков аппаратов и резервуаров на P_y от 0,1 до 2,5 МПа (от 1 до 25 кгс/см²) и температуру среды от 243 до 573 К (от минус 30 до плюс 300 °С).

Требования пп. 1; 2 (за исключением показателя «Масса»); 3; 6; 9—10 настоящего стандарта являются обязательными, остальные требования — рекомендуемыми.

(Измененная редакция, Изм. № 3).

2. Конструкция и размеры фланцев должны соответствовать указанным на чертеже и в таблице 1—4.

(Измененная редакция, Изм. № 1, 2, 3).

3. Кольца должны изготавливаться с уплотнительными поверхностями исполнений 1, 2, 3 и присоединительными размерами по ГОСТ 12815—80. В технически обоснованных случаях допускается изготовление колец с уплотнительными поверхностями исполнений 4, 5, 8 и 9.

Издание официальное

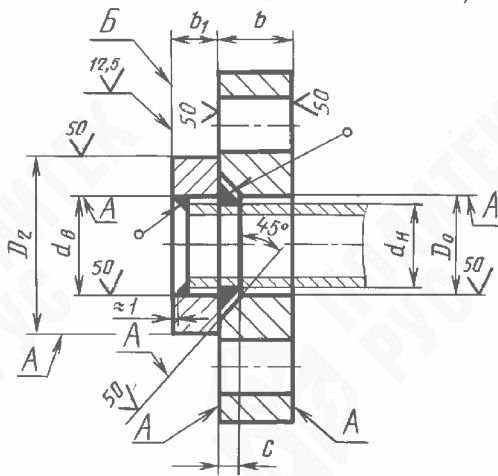
Перепечатка воспрещена

★

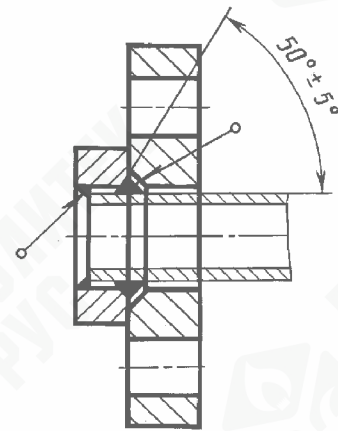
Издание (июль 2003 г.) с Изменениями № 1, 2, 3, утвержденными в декабре 1987 г., сентябре 1989 г., апреле 1992 г. (ИУС 4—88, 12—89, 7—92).

ГОСТ 12822—80 С. 2

P_y 0,1 ÷ 1,0 МПа
(1 ÷ 10 кгс/см²)



P_y 1,6 и 2,5 МПа
(16 и 25 кгс/см²)



Примечания:

1. Допускается обработка поверхностей *A* с шероховатостью $Ra \leq 100$ мкм.
Размер D_2 — по ГОСТ 12815—80, выступ, впадина, шип и паз по ГОСТ 12815—80 должны выполняться в пределах размера b_1 .
2. Обработка поверхности *B* с шероховатостью $Ra \leq 25$ мкм при кругообразном направлении неровностей.
3. Допускается выполнять угол фаски под сварной шов $(5 \pm 3)^\circ$.

С. 3 ГОСТ 12822—80

Т а б л и ц а 1

Р а з м е р ы в м м

Проход условный D_y	P_y 0,1; 0,25 и 0,6 МПа (1,0; 2,5 и 6 кгс/см ²)									
	d_n	d_b	D_o	b	b_1	c	Масса, кг			
							кольца			
							фланца	с соединительным выступом	с выступом	с впадиной
10	14	15	16	10	8	4	0,29	0,05	0,04	0,04
15	18	19	20				0,33	0,06	0,05	0,05
20	25	26	27				0,41	0,12	0,10	0,09
25	32	33	34	12	10	5	0,60	0,16	0,13	0,13
32	38	39	41				0,87	0,21	0,18	0,17
40	45	46	48				1,01	0,27	0,23	0,22
50	57	59	61				1,11	0,35	0,32	0,30
65	76	78	80	14	14	6	1,55	0,55	0,49	0,46
80	89	91	93				2,05	0,73	0,65	0,63
100	108 (А)	110	112				2,38	0,88	0,81	0,75
	114 (Б)	116	118				2,26	0,77	0,65	0,63
125	133 (А)	135	138				2,84	1,27	1,11	1,02
	140 (Б)	142	145				2,68	1,05	0,89	0,85
150	152 (А)	154	157	16	16	3,94	1,75	1,58	1,44	
	159 (Б)	161	164			3,72	1,53	1,43	1,32	
	168 (Б)	170	173			3,42	1,24	1,07	1,03	
(175)	194	196	200	18	18	7	4,48	1,80	1,70	1,57
200	219	222	225			8	4,93	2,06	1,95	1,80
(225)	245	245	251	20	20	9	5,91	2,16	2,08	1,86
250	273	273	279			11	6,38	2,53	2,40	2,20
300	325	325	331				10,35	3,40	3,20	2,87
350	377	377	383	28	24	12	13,50	3,71	3,49	3,13
400	426	426	433	32			17,04	5,14	4,89	4,47
(450)	480	480	487	34			20,06	5,92	5,57	5,17
500	530	530	537	38			26	25,44	7,05	6,73

Размеры в мм

Проход условный D_y	P_y 1,0 МПа (10 кгс/см ²)						Масса, кг			
	d_n	d_b	D_o	b	b_1	c	кольца			
							фланца	с соединительным выступом	с выступом	с впадиной
10	14	15	16	12	10	4	0,52	0,08	0,08	0,07
15	18	19	20				0,58	0,11	0,09	0,08
20	25	26	27	14	12		0,82	0,20	0,18	0,17
25	32	33	34			0,96	0,27	0,23	0,22	
32	38	39	41	16	14	5	1,49	0,34	0,30	0,29
40	45	46	48	18			1,92	0,42	0,37	0,35
50	57	59	61	20			2,27	0,62	0,55	0,54
65	76	78	80	22	16	6	3,01	0,90	0,82	0,78
80	89	91	93	24			3,77	1,10	0,98	0,97
100	108 (А)	110	112	24			4,55	1,31	1,24	1,11
	114 (Б)	116	118		4,34	1,18	1,07	0,97		
125	133 (А)	135	138	26	18	6	6,09	1,96	1,84	1,71
	140 (Б)	142	145				5,80	1,75	1,57	1,48
150	152 (А)	154	157				20	7	7,86	2,43
	159 (Б)	161	164	7,50	2,18	2,09			1,88	
	168 (В)	170	173	7,01	1,86	1,69			1,55	
(175)	194	196	200	28	22	11	8,19	2,58	2,48	2,26
200	219	222	225				9,02	2,94	2,83	2,58
(225)	245	245	251				11,14	3,66	3,53	3,25
250	273	273	279	30	24	12	11,30	3,78	3,66	3,35
300	325	325	331	32			13,87	4,24	4,08	3,58
350	377	377	383	34			18,02	6,33	6,09	5,44
400	426	426	433	38	26	12	24,38	8,15	8,43	7,08
(450)	480	480	487				25,64	8,44	8,15	7,35
500	530	530	537				33,25	10,58	10,22	9,33

С. 5 ГОСТ 12822—80

Таблица 3

Размеры в мм

Проход условный D_y	P_y 1,6 МПа (16 кгс/см ²)										
	d_n	d_b	D_o	b	b_1	c	Масса, кг				
							кольца				
							фланца	с соединительным выступом	с выступом	с впадиной	
10	14	15	16	14	12	4	0,61	0,10	0,09	0,08	
15	18	19	20				0,67	0,13	0,11	0,10	
20	25	26	27	16	14		0,93	0,24	0,22	0,20	
25	32	33	34				1,10	0,31	0,28	0,25	
32	38	39	41	18	16	5	1,68	0,46	0,41	0,39	
40	45	46	48	20			2,13	0,56	0,51	0,49	
50	57	59	61				2,54	0,71	0,64	0,62	
65	76	78	80	22	18		6	3,31	1,01	0,94	0,93
80	89	91	93	24		4,11		1,23	1,12	1,10	
100	108 (А)	110	112	26	20	4,93		1,64	1,57	1,51	
	114 (Б)	116	118			4,70		1,48	1,35	1,25	
125	133 (А)	135	138	28		22	6,56	2,18	2,06	2,04	
	140 (Б)	142	145				6,23	1,94	1,76	1,67	
150	152 (А)	154	157		24		11	8,48	2,98	2,79	2,55
	159 (Б)	161	164					8,09	2,67	2,58	2,52
	168 (Б)	170	173	7,56		2,27		2,08	1,94		
(175)	194	196	200	7		8,83		2,84	2,73	2,65	
200	219	222	225	8	9,36	3,24	3,12	3,00			
(225)	245	245	251	9	10,77	4,00	3,87	3,58			
250	273	273	279	30	24	11	13,90	4,12	4,00	3,69	
300	325	325	331	32			17,90	5,51	5,17	4,85	
350	377	377	383	34	26	12	22,80	7,97	7,52	7,08	
400	426	426	433	36	28		29,08	10,12	9,62	9,05	
(450)	480	480	487	38			35,30	12,48	11,55	11,36	
500	530	530	537	42	30		49,26	16,86	15,58	15,61	

Размеры в мм

Проход условный D_y	P_y 2,5 МПа (25 кгс/см ²)						Масса, кг			
	d_n	d_b	D_o	b	b_1	c	кольца			
							фланца	с соединительным выступом	с выступом	с впадиной
10	14	15	16	16	14	4	0,69	0,12	0,11	0,10
15	18	19	20				0,77	0,15	0,14	0,12
20	25	26	27	18	16		1,05	0,27	0,24	0,23
25	32	33	34			1,24	0,36	0,32	0,31	
32	38	39	41	20	18	5	1,87	0,46	0,40	0,39
40	45	46	48	2,35			0,56	0,58	0,57	
50	57	59	61	2,79			0,79	0,72	0,71	
65	76	78	80	24	20	6	3,43	1,12	1,05	1,01
80	89	91	93	26			4,25	1,37	1,26	1,25
100	108 (А)	110	112	28	22		6,19	1,95	1,88	1,78
	114 (Б)	116	118			5,94	1,78	1,64	1,57	
125	133 (А)	135	138	30	24	6	8,82	2,61	2,50	2,37
	140 (Б)	142	145				8,46	2,32	2,13	2,05
150	152 (А)	154	157				10,94	3,63	3,37	3,19
	159 (Б)	161	164	10,52	3,29	3,12	2,99			
	168 (Б)	170	173	9,95	2,86	2,60	2,52			
(175)	194	196	200	32	26	7	11,00	3,53	3,35	3,21
200	219	222	225				12,62	4,34	4,15	4,03
(225)	245	245	251				15,97	5,29	5,01	4,88
250	273	273	279	34	26	11	17,72	6,04	5,68	5,61
300	325	325	331				22,82	7,45	6,82	6,79
350	377	377	383	38	28	12	31,73	10,43	9,64	9,54
400	426	426	433	42	30		42,51	13,60	12,63	12,57
(450)	480	480	487	45	48,15		14,36	13,29	13,27	
500	530	530	537	50	32	64,57	19,21	17,73	17,94	

Примечания к табл. 1—4:

1. Фланцы, с условными проходами, указанными в скобках, не допускается применять для арматуры общего назначения.

2. Масса рассчитана по номинальным размерам фланца.

С. 7 ГОСТ 12822—80

Пример условного обозначения круглого стального свободного фланца D_y 50 мм на P_y 0,6 МПа (6 кгс/см²) из стали СтЗсп:

Фланец 50—6 СтЗсп ГОСТ 12822—80

То же, квадратного:

Фланец квадратный 50—6 СтЗсп ГОСТ 12822—80

Пример условного обозначения приварного кольца D_y 50 мм на P_y 0,6 МПа (6 кгс/см²) из стали 35, исполнения 1 (с соединительным выступом):

Кольцо 1—50—6 СТ 35 ГОСТ 12822—80

При заказе колец с шипом-пазом под фторопластовые прокладки к условному обозначению следует добавлять букву Ф после обозначения условного давления.

При заказе фланцев D_y 100, 125, 150 мм к условному обозначению следует добавлять после обозначения условного прохода соответствующую букву из табл. 1—4.

(Измененная редакция, Изм. № 1, 3).

4. Фланцы и кольца следует изготавливать ковкой, штамповкой, методом кислородной и плазменно-дуговой резки, гибкой из полосового проката с последующей сваркой стыка. Допускается изготавливать фланцы другими методами.

5. Предельные отклонения размеров:

d_b и D_0 — по Н14 (при получении штамповкой — по классу точности Т₄ ГОСТ 7505—89);

b и b_1 — для штампованных фланцев, а также изготавливаемых методом гибки из полосового проката с последующей сваркой стыка и горячей рихтовкой — по классу точности Т₄ ГОСТ 7505—89. При этом допускается усиление шва, которое при определении предельного отклонения не учитывается.

4, 5. **(Измененная редакция, Изм. № 3).**

6. Неуказанные размеры и предельные отклонения — по рабочим чертежам, утвержденным в установленном порядке.

Допускается применение труб других диаметров.

7. Допускается для колец $D_y > 200$ мм расточка внутреннего диаметра кольца d_b по фактическому наружному диаметру трубы с зазором на сторону не более 2,5 мм.

Для колец $D_y \leq 200$ мм допускается выполнение внутреннего диаметра без зазора с трубой.

8. **(Исключен, Изм. № 1).**

9. Технические требования, материал фланцев, крепежных деталей, прокладок, а также маркировка, упаковка, транспортирование — по ГОСТ 12816—80.

10. Коды ОКП указаны в приложении.

КОДЫ ОКП

Обозначение фланца	Фланцы из углеродистой и легированной стали		Фланцы из коррозионно-стойкой стали	
	Коды ОКП			
Круглые фланцы				
1—10—2,5;	2—10—2,5;	3—10—2,5	37 9941 4176 01	37 9941 5119 06
1—15—2,5;	2—15—2,5;	3—15—2,5	37 9941 4177 00	37 9941 5120 02
1—20—2,5;	2—20—2,5;	3—20—2,5	37 9941 4178 10	37 9941 5121 01
1—25—2,5;	2—25—2,5;	3—25—2,5	37 9941 4179 09	37 9941 5122 00
1—32—2,5;	2—32—2,5;	3—32—2,5	37 9941 4180 05	37 9941 5123 10
1—40—2,5;	2—40—2,5;	3—40—2,5	37 9941 4181 04	37 9941 5124 09
1—50—2,5;	2—50—2,5;	3—50—2,5	37 9941 4182 03	37 9941 5125 08
1—65—2,5;	2—65—2,5;	3—65—2,5	37 9941 4183 02	37 9941 5126 07
1—80—2,5;	2—80—2,5;	3—80—2,5	37 9941 4184 01	37 9941 5127 06
1—100—2,5;	2—100—2,5;	3—100—2,5	37 9941 4185 00	37 9941 5128 05
1—125—2,5;	2—125—2,5;	3—125—2,5	37 9941 4186 10	37 9941 5129 04
1—150—2,5;	2—150—2,5;	3—150—2,5	37 9941 4187 09	37 9941 5130 00
1—175—2,5;	2—175—2,5;	3—175—2,5	37 9941 4188 08	37 9941 5131 10
1—200—2,5;	2—200—2,5;	3—200—2,5	37 9941 4189 07	37 9941 5132 09
1—225—2,5;	2—225—2,5;	3—225—2,5	37 9941 4190 03	37 9941 5133 08
1—250—2,5;	2—250—2,5;	3—250—2,5	37 9941 4191 02	37 9941 5134 07
1—300—2,5;	2—300—2,5;	3—300—2,5	37 9941 4192 01	37 9941 5135 06
1—350—2,5;	2—350—2,5;	3—350—2,5	37 9941 4193 00	37 9941 5136 05
1—400—2,5;	2—400—2,5;	3—400—2,5	37 9941 4194 10	37 9941 5137 04
1—450—2,5;	2—450—2,5;	3—450—2,5	37 9941 4195 09	37 9941 5138 03
1—500—2,5;	2—500—2,5;	3—500—2,5	37 9941 4196 08	37 9941 5139 02
Квадратные фланцы				
1—10—2,5;	2—10—2,5;	3—10—2,5	37 9955 4046 06	37 9955 5046 02
1—15—2,5;	2—15—2,5;	3—15—2,5	37 9955 4047 05	37 9955 5047 01
1—20—2,5;	2—20—2,5;	3—20—2,5	37 9955 4048 04	37 9955 5048 00
1—25—2,5;	2—25—2,5;	3—25—2,5	37 9955 4049 03	37 9955 5049 10
1—32—2,5;	2—32—2,5;	3—32—2,5	37 9955 4050 02	37 9955 5050 06
1—40—2,5;	2—40—2,5;	3—40—2,5	37 9955 4051 01	37 9955 5051 05
1—50—2,5;	2—50—2,5;	3—50—2,5	37 9955 4052 00	37 9955 5052 04
1—65—2,5;	2—65—2,5;	3—65—2,5	37 9955 4053 10	37 9955 5053 03
1—80—2,5;	2—80—2,5;	3—80—2,5	37 9955 4054 09	37 9955 5054 02
1—100—2,5;	2—100—2,5;	3—100—2,5	37 9955 4055 08	37 9955 5055 01
Круглые фланцы				
1—10—6;	2—10—6;	3—10—6	37 9941 4197 01	37 9941 5140 09
1—15—6;	2—15—6;	3—15—6	37 9941 4198 06	37 9941 5141 08
1—20—6;	2—20—6;	3—20—6	37 9941 4199 05	37 9941 5142 07
1—25—6;	2—25—6;	3—25—6	37 9941 4200 07	37 9941 5143 06
1—32—6;	2—32—6;	3—32—6	37 9941 4201 06	37 9941 5144 05
1—40—6;	2—40—6;	3—40—6	37 9941 4202 05	37 9941 5145 04
1—50—6;	2—50—6;	3—50—6	37 9941 4203 04	37 9941 5146 03
1—65—6;	2—65—6;	3—65—6	37 9941 4204 03	37 9941 5147 02
1—80—6;	2—80—6;	3—80—6	37 9941 4205 02	37 9941 5148 01
1—100—6;	2—100—6;	3—100—6	37 9941 4206 01	37 9941 5149 00
1—125—6;	2—125—6;	3—125—6	37 9941 4207 00	37 9941 5150 07

С. 9 ГОСТ 12822—80

Продолжение

Обозначение фланца	Фланцы из углеродистой и легированной стали		Фланцы из коррозионно-стойкой стали	
	Коды ОКП			
Круглые фланцы				
1—150—6;	2—150—6;	3—150—6	37 9941 4208 10	37 9941 5151 06
1—175—6;	2—175—6;	3—175—6	37 9941 4209 09	37 9941 5152 05
1—200—6;	2—200—6;	3—200—6	37 9941 4210 05	37 9941 5153 04
1—225—6;	2—225—6;	3—225—6	37 9941 4211 04	37 9941 5154 03
1—250—6;	2—250—6;	3—250—6	37 9941 4212 03	37 9941 5155 02
1—300—6;	2—300—6;	3—300—6	37 9941 4213 02	37 9941 5156 01
1—350—6;	2—350—6;	3—350—6	37 9941 4214 01	37 9941 5157 00
1—400—6;	2—400—6;	3—400—6	37 9941 4215 00	37 9941 5158 10
1—450—6;	2—450—6;	3—450—6	37 9941 4216 10	37 9941 5159 09
1—500—6;	2—500—6;	3—500—6	37 9941 4217 09	37 9941 5160 05
Квадратные фланцы				
1—10—6;	2—10—6;	3—10—6	37 9955 4056 07	37 9955 5056 00
1—15—6;	2—15—6;	3—15—6	37 9955 4057 06	37 9955 5057 10
1—20—6;	2—20—6;	3—20—6	37 9955 4058 05	37 9955 5058 09
1—25—6;	2—25—6;	3—25—6	37 9955 4059 04	37 9955 5059 08
1—32—6;	2—32—6;	3—32—6	37 9955 4060 00	37 9955 5060 04
1—40—6;	2—40—6;	3—40—6	37 9955 4061 10	37 9955 5061 03
1—50—6;	2—50—6;	3—50—6	37 9955 4062 09	37 9955 5062 02
1—65—6;	2—65—6;	3—65—6	37 9955 4063 08	37 9955 5063 01
1—80—6;	2—80—6;	3—80—6	37 9955 4064 07	37 9955 5064 00
1—100—6;	2—100—6;	3—100—6	37 9955 4065 06	37 9955 5065 10
Круглые фланцы				
1—10—10;	2—10—10;	3—10—10	37 9941 4218 08	37 9941 5161 04
1—15—10;	2—15—10;	3—15—10	37 9941 4219 07	37 9941 5162 03
1—20—10;	2—20—10;	3—20—10	37 9941 4220 03	37 9941 5163 02
1—25—10;	2—25—10;	3—25—10	37 9941 4221 02	37 9941 5164 01
1—32—10;	2—32—10;	3—32—10	37 9941 4222 01	37 9941 5165 00
1—40—10;	2—40—10;	3—40—10	37 9941 4223 00	37 9941 5166 10
1—50—10;	2—50—10;	3—50—10	37 9941 4224 10	37 9941 5167 09
1—65—10;	2—65—10;	3—65—10	37 9941 4225 09	37 9941 5168 08
1—80—10;	2—80—10;	3—80—10	37 9941 4226 08	37 9941 5169 07
1—100—10;	2—100—10;	3—100—10	37 9941 4227 07	37 9941 5170 03
1—125—10;	2—125—10;	3—125—10	37 9941 4228 06	37 9941 5171 02
1—150—10;	2—150—10;	3—150—10	37 9941 4229 05	37 9941 5172 01
1—175—10;	2—175—10;	3—175—10	37 9941 4230 01	37 9941 5173 00
1—200—10;	2—200—10;	3—200—10	37 9941 4231 00	37 9941 5174 10
1—225—10;	2—225—10;	3—225—10	37 9941 4232 10	37 9941 5175 09
1—250—10;	2—250—10;	3—250—10	37 9941 4233 09	37 9941 5176 08
1—300—10;	2—300—10;	3—300—10	37 9941 4234 08	37 9941 5177 07
1—350—10;	2—350—10;	3—350—10	37 9941 4235 07	37 9941 5178 06
1—400—10;	2—400—10;	3—400—10	37 9941 4236 06	37 9941 5179 05
1—450—10;	2—450—10;	3—450—10	37 9941 4237 05	37 9941 5180 01
1—500—10;	2—500—10;	3—500—10	37 9941 4238 04	37 9941 5181 00
Квадратные фланцы				
1—10—10;	2—10—10;	3—10—10	37 9955 4066 05	37 9955 5066 09
1—15—10;	2—15—10;	3—15—10	37 9955 4067 04	37 9955 5067 08
1—20—10;	2—20—10;	3—20—10	37 9955 4068 03	37 9955 5068 07
1—25—10;	2—25—10;	3—25—10	37 9955 4069 02	37 9955 5069 06
1—32—10;	2—32—10;	3—32—10	37 9955 4070 09	37 9955 5070 02

Продолжение

Обозначение фланца	Фланцы из углеродистой и легированной стали		Фланцы из коррозионно-стойкой стали	
	Коды ОКП			
Квадратные фланцы				
1—40—10;	2—40—10;	3—40—10	37 9955 4071 08	37 9955 5071 01
1—50—10;	2—50—10;	3—50—10	37 9955 4072 07	37 9955 5072 00
1—65—10;	2—65—10;	3—65—10	37 9955 4073 06	37 9955 5073 10
1—80—10;	2—80—10;	3—80—10	37 9955 4074 05	37 9955 5074 09
Круглые фланцы				
1—10—16;	2—10—16;	3—10—16	37 9941 4239 03	37 9941 5182 10
1—15—16;	2—15—16;	3—15—16	37 9941 4240 10	37 9941 5183 09
1—20—16;	2—20—16;	3—20—16	37 9941 4241 09	37 9941 5184 08
1—25—16;	2—25—16;	3—25—16	37 9941 4242 08	37 9941 5185 07
1—32—16;	2—32—16;	3—32—16	37 9941 4243 07	37 9941 5186 06
1—40—16;	2—40—16;	3—40—16	37 9941 4244 06	37 9941 5187 05
1—50—16;	2—50—16;	3—50—16	37 9941 4245 05	37 9941 5188 04
1—65—16;	2—65—16;	3—65—16	37 9941 4246 04	37 9941 5189 03
1—80—16;	2—80—16;	3—80—16	37 9941 4247 03	37 9941 5190 10
1—100—16;	2—100—16;	3—100—16	37 9941 4248 02	37 9941 5191 09
1—125—16;	2—125—16;	3—125—16	37 9941 4249 01	37 9941 5192 08
1—150—16;	2—150—16;	3—150—16	37 9941 4250 08	37 9941 5193 07
1—175—16;	2—175—16;	3—175—16	37 9941 4251 07	37 9941 5194 06
1—200—16;	2—200—16;	3—200—16	37 9941 4252 06	37 9941 5195 05
1—225—16;	2—225—16;	3—225—16	37 9941 4253 05	37 9941 5196 04
1—250—16;	2—250—16;	3—250—16	37 9941 4254 04	37 9941 5197 03
1—300—16;	2—300—16;	3—300—16	37 9941 4255 03	37 9941 5198 02
1—350—16;	2—350—16;	3—350—16	37 9941 4256 02	37 9941 5199 01
1—400—16;	2—400—16;	3—400—16	37 9941 4257 01	37 9941 5200 03
1—450—16;	2—450—16;	3—450—16	37 9941 4258 00	37 9941 5201 02
1—500—16;	2—500—16;	3—500—16	37 9941 4259 10	37 9941 5202 01
Квадратные фланцы				
1—10—16;	2—10—16;	3—10—16	37 9955 4075 04	37 9955 5075 08
1—15—16;	2—15—16;	3—15—16	37 9955 4076 03	37 9955 5076 07
1—20—16;	2—20—16;	3—20—16	37 9955 4077 02	37 9955 5077 06
1—25—16;	2—25—16;	3—25—16	37 9955 4078 01	37 9955 5078 05
1—32—16;	2—32—16;	3—32—16	37 9955 4079 00	37 9955 5079 04
1—40—16;	2—40—16;	3—40—16	37 9955 4080 07	37 9955 5080 00
1—50—16;	2—50—16;	3—50—16	37 9955 4081 06	37 9955 5081 10
1—65—16;	2—65—16;	3—65—16	37 9955 4082 05	37 9955 5082 09
1—80—16;	2—80—16;	3—80—16	37 9955 4083 04	37 9955 5083 08

С. 11 ГОСТ 12822--80

Продолжение

Обозначение фланца	Фланцы из углеродистой и легированной стали		Фланцы из коррозионно-стойкой стали	
	Коды ОКП			
Круглые фланцы				
1--10--25;	2--10--25;	3--10--25	37 9941 4260 06	37 9941 5203 00
1--15--25;	2--15--25;	3--15--25	37 9941 4261 05	37 9941 5204 10
1--20--25;	2--20--25;	3--20--25	37 9941 4262 04	37 9941 5205 09
1--25--25;	2--25--25;	3--25--25	37 9941 4263 03	37 9941 5206 08
1--32--25;	2--32--25;	3--32--25	37 9941 4264 02	37 9941 5207 07
1--40--25;	2--40--25;	3--40--25	37 9941 4265 01	37 9941 5208 06
1--50--25;	2--50--25;	3--50--25	37 9941 4266 00	37 9941 5209 05
1--65--25;	2--65--25;	3--65--25	37 9941 4267 10	37 9941 5210 01
1--80--25;	2--80--25;	3--80--25	37 9941 4268 09	37 9941 5211 00
1--100--25;	2--100--25;	3--100--25	37 9941 4269 08	37 9941 5212 10
1--125--25;	2--125--25;	3--125--25	37 9941 4270 04	37 9941 5213 09
1--150--25;	2--150--25;	3--150--25	37 9941 4271 03	37 9941 5214 08
1--175--25;	2--175--25;	3--175--25	37 9941 4272 02	37 9941 5215 07
1--200--25;	2--200--25;	3--200--25	37 9941 4273 01	37 9941 5216 06
1--225--25;	2--225--25;	3--225--25	37 9941 4274 00	37 9941 5217 05
1--250--25;	2--250--25;	3--250--25	37 9941 4275 10	37 9941 5218 04
1--300--25;	2--300--25;	3--300--25	37 9941 4276 09	37 9941 5219 03
1--350--25;	2--350--25;	3--350--25	37 9941 4277 08	37 9941 5220 10
1--400--25;	2--400--25;	3--400--25	37 9941 4278 07	37 9941 5221 09
1--450--25;	2--450--25;	3--450--25	37 9941 4279 06	37 9941 5222 08
1--500--25;	2--500--25;	3--500--25	37 9941 4280 02	37 9941 5223 07
Квадратные фланцы				
1--10--25;	2--10--25;	3--10--25	37 9955 4084 03	37 9955 5084 07
1--15--25;	2--15--25;	3--15--25	37 9955 4085 02	37 9955 5085 06
1--20--25;	2--20--25;	3--20--25	37 9955 4086 01	37 9955 5086 05
1--25--25;	2--25--25;	3--25--25	37 9955 4087 00	37 9955 5087 04
1--32--25;	2--32--25;	3--32--25	37 9955 4088 10	37 9955 5088 03
1--40--25;	2--40--25;	3--40--25	37 9955 4089 09	37 9955 5089 02
1--50--25;	2--50--25;	3--50--25	37 9955 4090 05	37 9955 5090 09

СО Д Е Р Ж А Н И Е

ГОСТ 12815—80	Фланцы арматуры, соединительных частей и трубопроводов на P_y от 0,1 до 20,0 МПа (от 1 до 200 кгс/см ²). Типы. Присоединительные размеры и размеры уплотнительных поверхностей	1
ГОСТ 12816—80	Фланцы арматуры, соединительных частей и трубопроводов на P_y от 0,1 до 20,0 МПа (от 1 до 200 кгс/см ²). Общие технические требования	18
ГОСТ 12817—80	Фланцы литые из серого чугуна на P_y от 0,1 до 1,6 МПа (от 1 до 16 кгс/см ²). Конструкция и размеры	23
ГОСТ 12818—80	Фланцы литые из ковкого чугуна на P_y от 1,6 до 4,0 МПа (от 16 до 40 кгс/см ²). Конструкция и размеры	25
ГОСТ 12819—80	Фланцы литые стальные на P_y от 1,6 до 20,0 МПа (от 16 до 200 кгс/см ²). Конструкция и размеры	27
ГОСТ 12820—80	Фланцы стальные плоские приварные на P_y от 0,1 до 2,5 МПа (от 1 до 25 кгс/см ²). Конструкция и размеры	30
ГОСТ 12821—80	Фланцы стальные приварные встык на P_y от 0,1 до 20,0 МПа (от 1 до 200 кгс/см ²). Конструкция и размеры	41
ГОСТ 12822—80	Фланцы стальные свободные на приварном кольце на P_y от 0,1 до 2,5 МПа (от 1 до 25 кгс/см ²). Конструкция и размеры	60

Редактор *Т. А. Леонова*
Технический редактор *В. Н. Прусакова*
Корректор *Н. И. Гавришук*
Компьютерная верстка *В. Н. Романовой*

Изд. лиц. № 02354 от 14.07.2000. Сдано в набор 06.05.2003. Подписано в печать 29.07.2003. Усл. печ. л. 8,37. Уч.-изд. л.7,05.
Тираж 400 экз. Зак. 1198. С 11466.

ИПК Издательство стандартов, 107076 Москва, Колодезный пер., 14.
<http://www.standards.ru> e-mail: info@standards.ru
Набрано в Калужской типографии стандартов на ПЭВМ.
Калужская типография стандартов, 248021 Калуга, ул. Московская, 256.
ПЛР № 040138